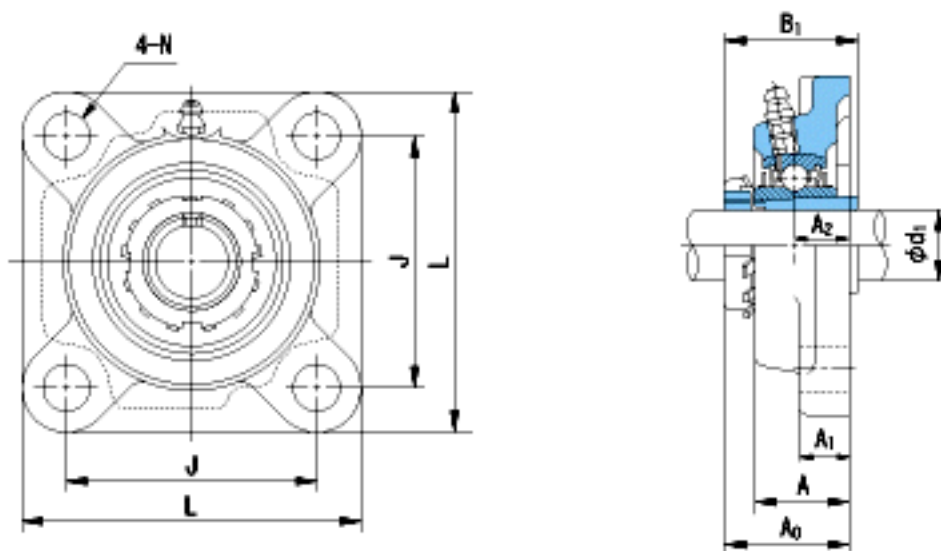


NACHI UKF328+H2328参数

外形尺寸	L	450	mm	-
	J	350	mm	-
	N	41	mm	-
安装尺寸	d1	125	mm	-
	A1	55	mm	-
	A2	75	mm	-
	B1	131	mm	-
	A	125	mm	-
	A0	148	mm	-
	重量	Mass	87300	g
基本额定载荷	Cr	255000	N	动载荷
	Cor	246000	N	静载荷
极限速度	Grease	-	r/min	脂润滑
	Oil	-	r/min	油润滑

NACHI UKF328+H2328图片



参考资料:<http://www.sozhou.com/p/1b19d520.html>