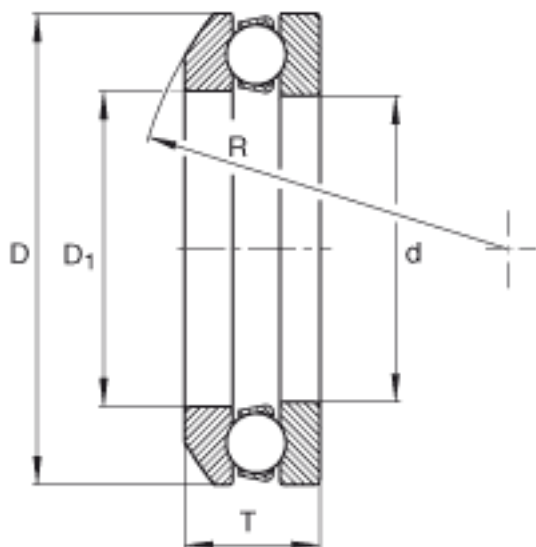


INA 56RT02参数

基本额定载荷	C_{0a}	2080000	N	基本额定静载荷, 轴向
极限转速	n_G	1400	r/min	极限转速
尺寸	d	142.875	mm	-
	D	210.058	mm	-
	T	44.45	mm	-
	D_1	145.54	mm	-
重量	m	2600	g	质量
基本额定载荷	C_a	600000	N	基本额定动载荷, 轴向

INA 56RT02图片



参考资料:<http://www.sozhou.com/p/1b1ca556.html>