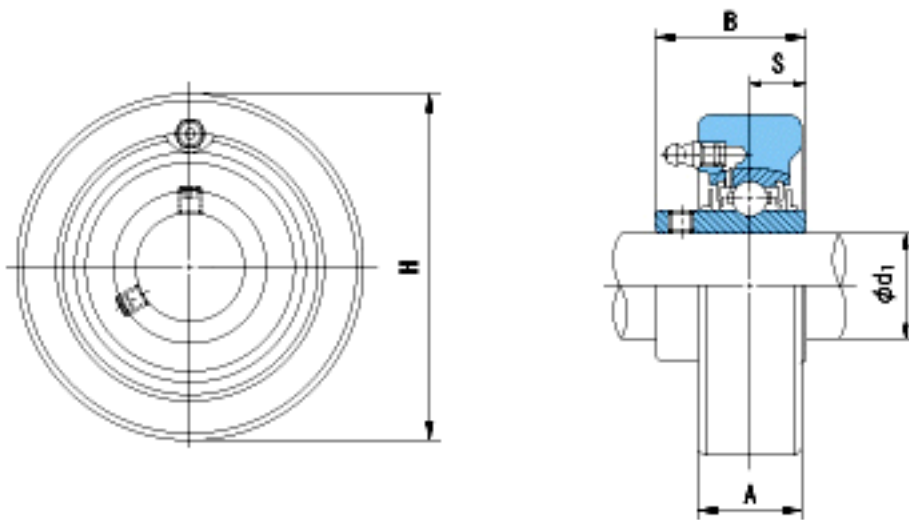


NACHI UCCX09参数

外形尺寸	H	120	mm	-
安装尺寸	d1	45	mm	-
	A	38	mm	-
	B	51.6	mm	-
	S	19	mm	-
	重量	Mass	2300	g
基本额定载荷	Cr	35500	N	动载荷
	Cor	23200	N	静载荷
极限速度	Grease	-	r/min	脂润滑
	Oil	-	r/min	油润滑

NACHI UCCX09图片



参考资料:<http://www.sozhou.com/p/1b23ed2d.html>