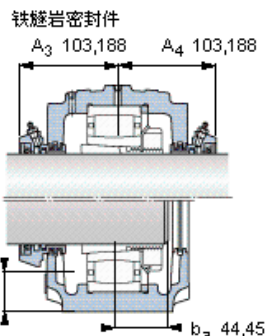
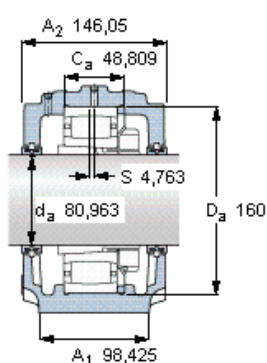


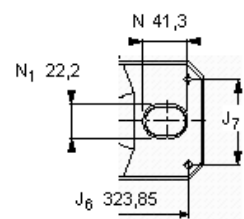
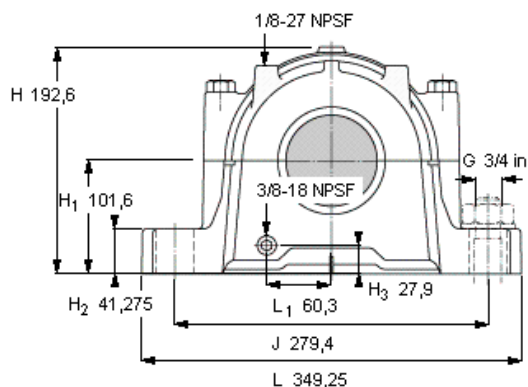
SKF C 2218 K参数

轴直径	d_a	80.963	mm	-
轴承	型号	C 2218 K	-	-
基本额定载荷	C	325000	N	动载荷
主要尺寸	A_2	146.05	mm	-
	L	349.25	mm	-
	H	192.6	mm	-
	H_1	101.6	mm	-
重量	重量	21000	g	-
	带下列密封件的轴承座 套件型号	PosiTrac密封件	SAF C2518	-
	PosiTrac Plus密封件	SAF C2518 TLC	-	-
		铁燧岩密封件	SAF C2518 T	-

SKF C 2218 K图片



油位, 英寸 [in. (mm)]
1.1/2 (38)



轴承座套件部件¹⁾

轴承座 ²⁾	SAF 518
轴承 ³⁾	C 2218 K
定位环	1 x SR 18-15
紧定套	HA 318 E
密封件选择:	
PosiTrac密封件	LOR 188
PosiTrac Plus 接触元件	B-10724-188
铁燧岩密封件	TER 188

其他的密封选择

带 V 形圈的燧岩密封件 (后缀 TV)	TER 188 V
接触密封件 (后缀 -210)	-
端盖 (后缀 Y)	EPR 11

注释

- 轴承座套件中的部件也可单独订购
- 轴承座始终配备迷宫密封环和定位环
- 参看型录“滚子轴承”中的其他内部游隙数据
- 有关 100% 轴承充填和 50% 轴承座充填要求，在修改设计或订购之前请先向 SKF 询问

额定速度, r/min

轴承极限转速	5300
PosiTrac Plus 密封件的最高速度	1800
燧岩密封件的最高速度	950

有帽螺栓

尺寸 [英寸]	5/8 UNCx89
推荐的紧固	
扭矩 [ft.lbs (Nm)]	110 (150)

适用的固定螺栓

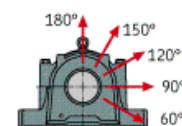
尺寸 [英寸 (毫米)]	3/4 in. (20)
--------------	--------------

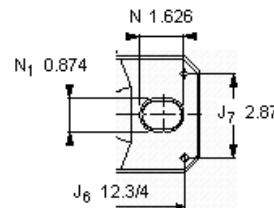
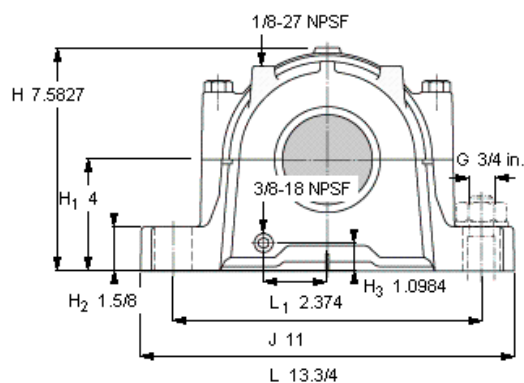
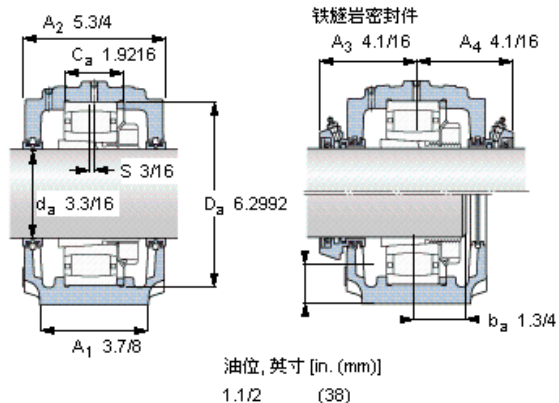
油脂量⁴⁾

初步填充, lb (kg)	0,9 (0,4)
---------------	-----------

轴承座最高安全负荷 [lbf (kN)]

P _{60°}	27200 (121)
P _{90°}	16300 (72,5)
P _{120°}	10200 (45,4)
P _{150°}	9150 (40,7)
P _{180°}	11200 (49,8)





轴承座套件部件¹⁾

轴承座 ²⁾	SAF 518
轴承 ³⁾	C 2218 K
定位环	1 x SR 18-15
紧定套	HA 318 E

密封件选择：

PosiTrac密封件	LOR 188
PosiTrac Plus 接触元件	B-10724-188
铁磁岩密封件	TER 188

其他的密封选择

带 V 形圈的磁岩密封件 (后缀 TV)	TER 188 V
接触密封件 (后缀 -210)	-
端盖 (后缀 Y)	EPR 11

注释

- 轴承座套件中的部件也可单独订购
- 轴承座始终配备迷宫密封环和定位环
- 参看型录“滚子轴承”中的其他内部游隙数据
- 有关 100% 轴承充填和 50% 轴承座充填要求，在修改设计或订购之前请先向 SKF 询问

额定速度, r/min

轴承极限转速	5300
PosiTrac Plus 密封件的最高速度	1800
磁岩密封件的最高速度	950

有帽螺栓

尺寸 [英寸]	5/8 UNCx89
推荐的紧固	
扭矩 [ft.lbs (Nm)]	110 (150)

适用的固定螺栓

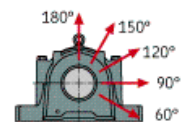
尺寸 [英寸 (毫米)]	3/4 in. (20)
--------------	--------------

油脂量⁴⁾

初步填充, lb (kg)	0,9 (0,4)
---------------	-----------

轴承座最高安全负荷 [lbf (kN)]

P _{60°}	27200 (121)
P _{90°}	16300 (72,5)
P _{120°}	10200 (45,4)
P _{150°}	9150 (40,7)
P _{180°}	11200 (49,8)



参考资料: <http://www.sozhou.com/p/1b34a9a5.html>