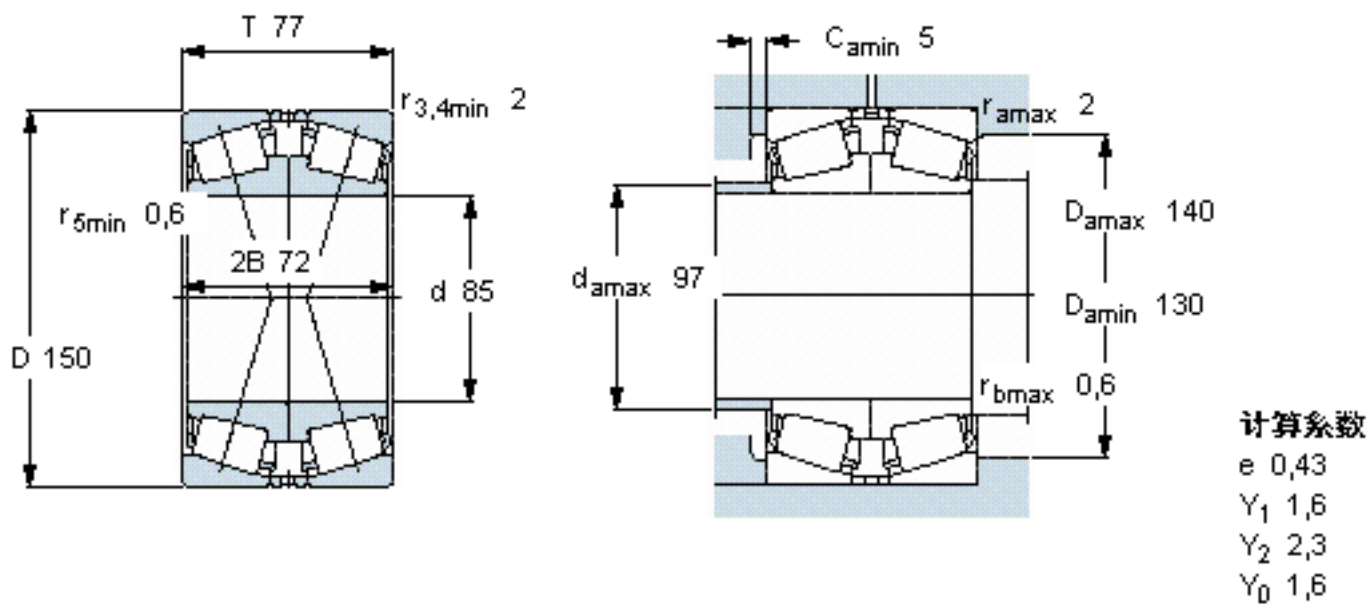


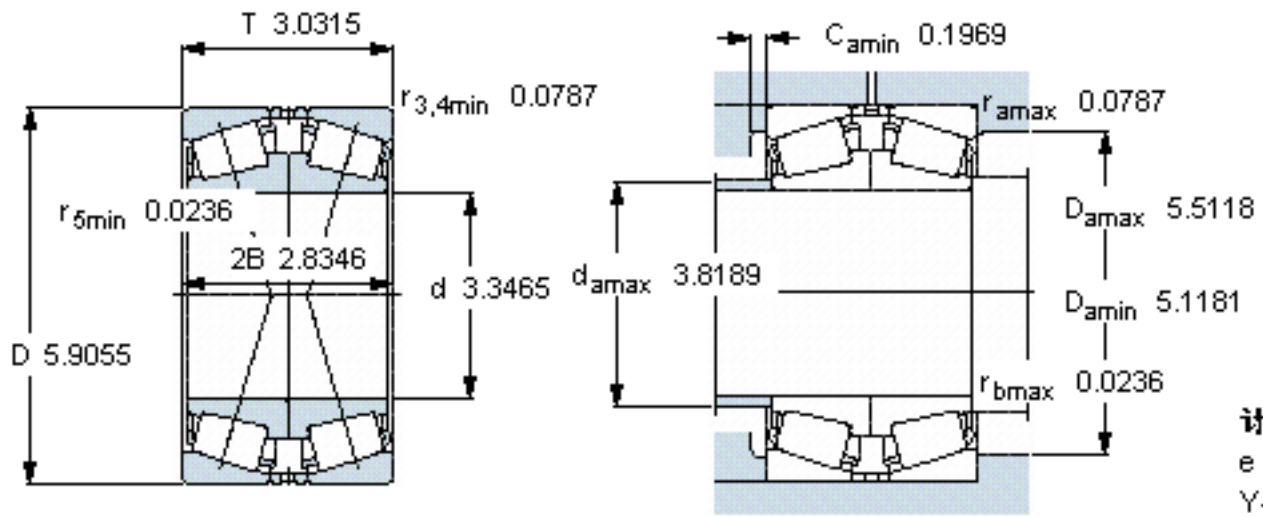
SKF 32217 J2/QDF参数

主要尺寸	d	85	mm	-
	D	150	mm	-
	T	77	mm	-
基本额定载荷	C	369000	N	动载荷
	C_0	570000	N	静载荷
疲劳载荷极限	P_u	65500	N	-
额定转速	参考转速	2600	r/min	-
	极限转速	4300	r/min	-
重量	重量	5450	g	-
型号	* SKF 探索者轴承	32217 J2/QDF	-	-

SKF 32217 J2/QDF图片



参考资料:<http://www.sozhou.com/p/1b37fd2d.html>



计算系数
 e 0,43
 Y₁ 1,6
 Y₂ 2,3
 Y₀ 1,6