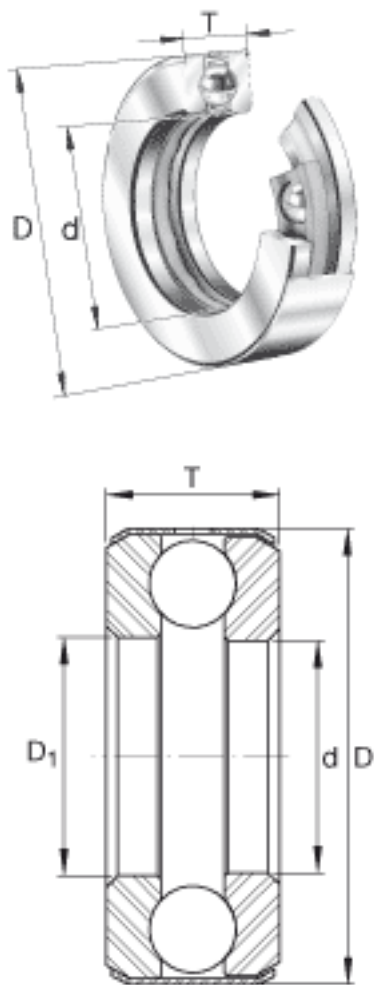


INA D32参数

尺寸	d	61.9125	mm	-
	D	97.638	mm	-
	T	20.65	mm	-
	D_1	62.7126	mm	-
重量	m	538	g	质量
基本额定载荷	C_a	51000	N	基本额定动载荷, 轴向
	C_{0a}	145000	N	基本额定静载荷, 轴向
极限转速	n_G	1900	r/min	极限转速

INA D32图片



参考资料:<http://www.sozhou.com/p/1b3f00c6.html>