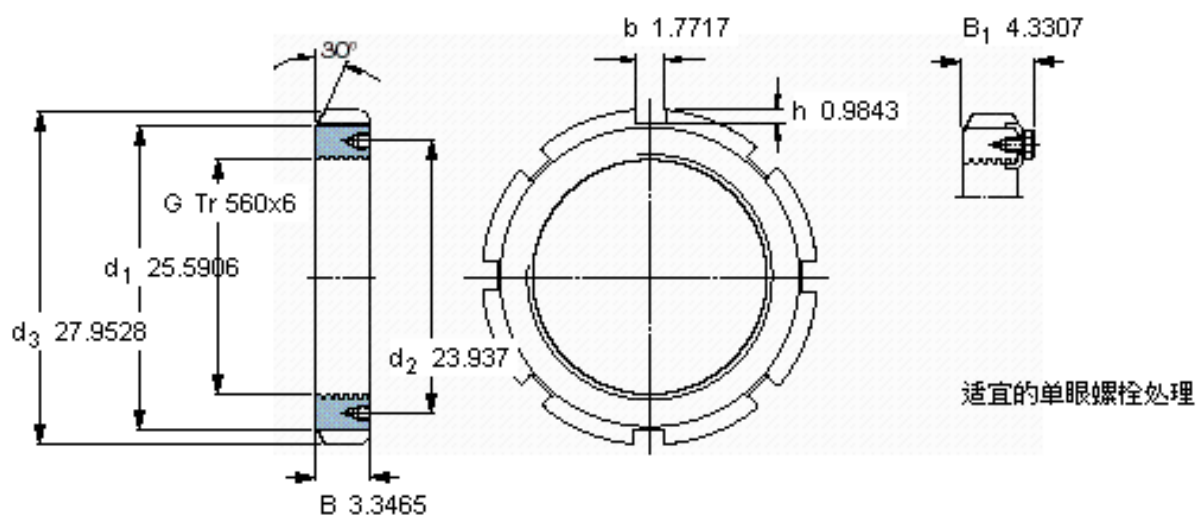
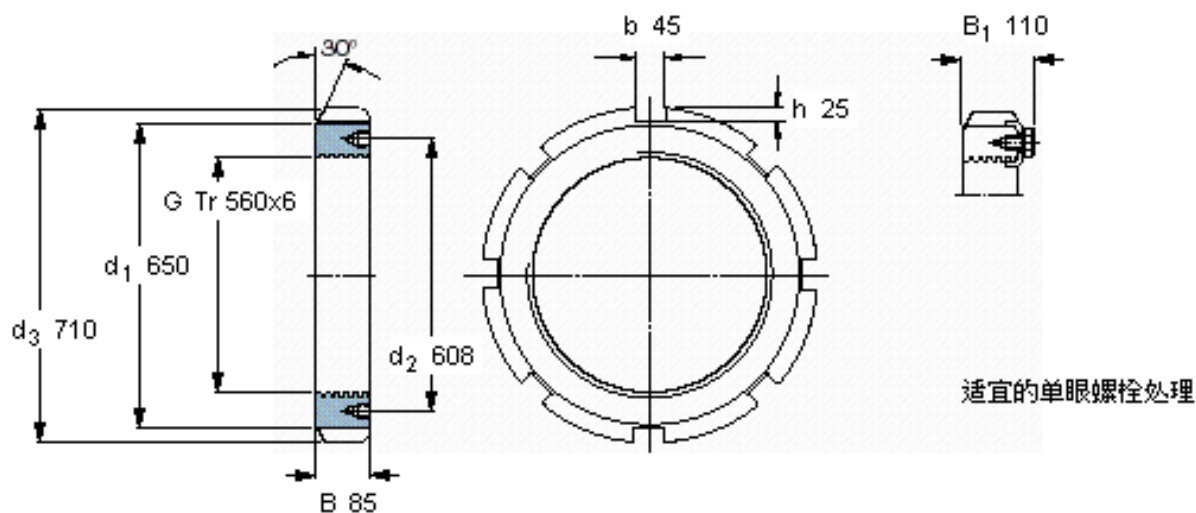


SKF HM 31/560参数

螺纹尺寸	螺纹尺寸	560	mm	-
主要尺寸	d_3	710	mm	-
	B	85	mm	-
	G	Tr 560x6	-	-
	重量	重量	86500	g
型号	无锁定夹的锁定螺母	HM 31/560	-	-
	适当的锁定垫圈	MS 31/600-560	-	-
	appropriate_spanner	TMFN 500-600	-	-

SKF HM 31/560图片



参考资料: <http://www.sozhou.com/p/1b557bd6.html>