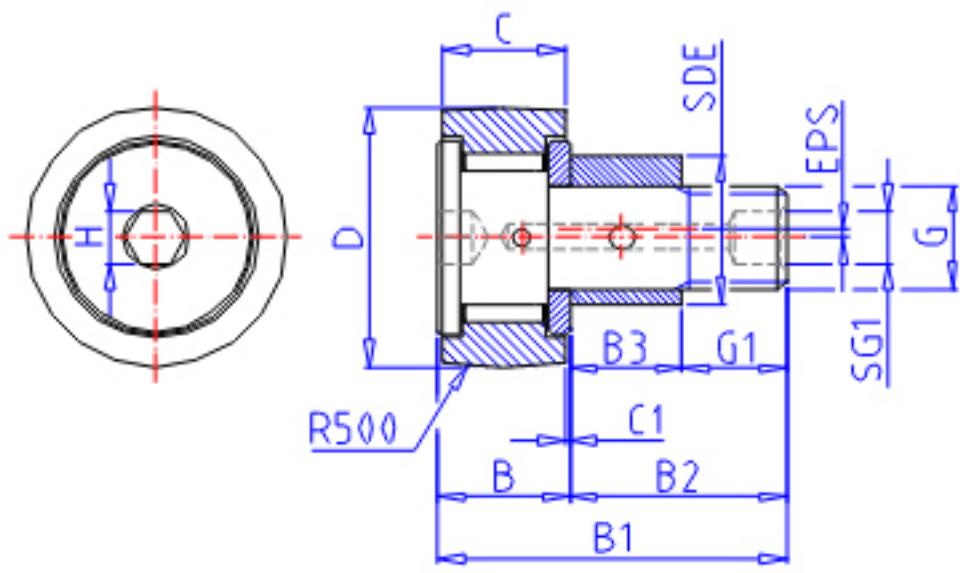


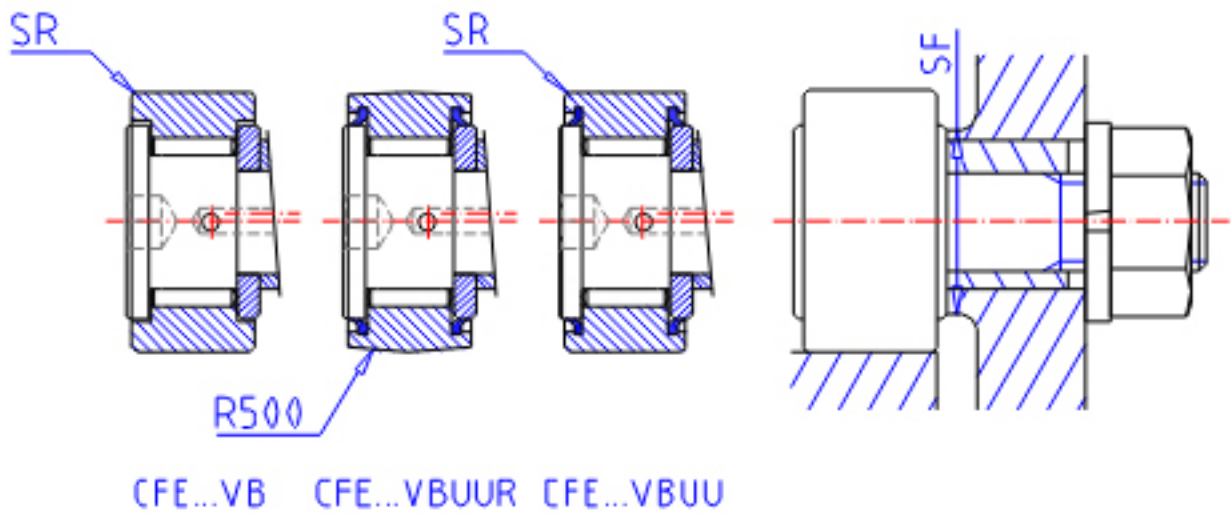
## IKO CFE 8VB参数

偏心轴套外径	STDRT	11	mm	偏心轴套外径
型号	ORDER	CFE 8VB		型号
重量	MASS	32	g	重量
主要尺寸	D	19	mm	-
	C	11	mm	-
	SDE	11	mm	-
	G	M8x1.25		螺纹规格
	B3	9.5	mm	-
	B	12.2	mm	-
	B1	32.2	mm	-
	B2	20.0	mm	-
	C1	0.6	mm	-
	SG1	-	mm	-
	G1	10.5	mm	螺纹尺寸
	H	4	mm	-
	SR	0.3	mm	(最小)
	偏心量	EPS	0.4	
最大拧紧扭矩	TRQ	6.5	N. m	-
基本额定载荷	CR	8170	N	动载荷
	COR	11200	N	静载荷
最大静态容许负荷	FMAX	4620	N	最大静态容许负荷
主要尺寸	CETC1	3.500	mm	-
	CETC2	8.000	mm	-
	GD	4.000	mm	-

## IKO CFE 8VB图片



CFE...VBR



参考资料:<http://www.sozhou.com/p/1b68f868.html>

