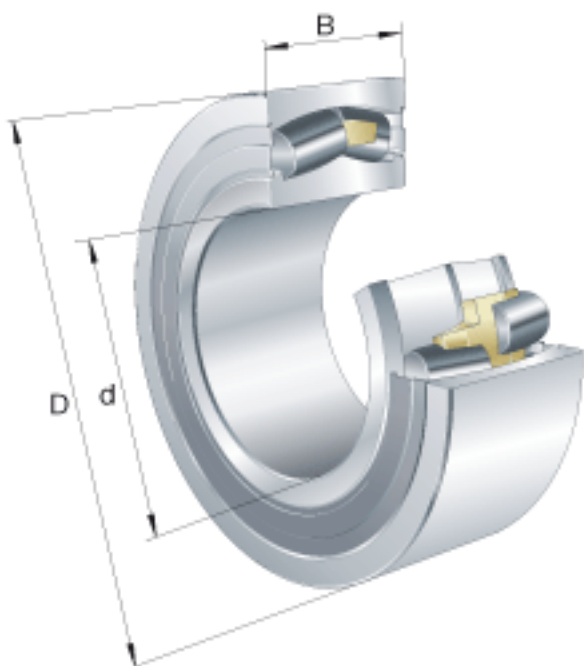
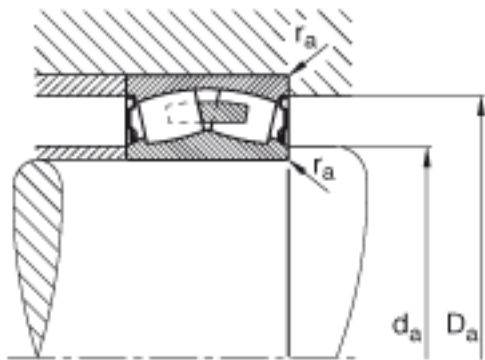
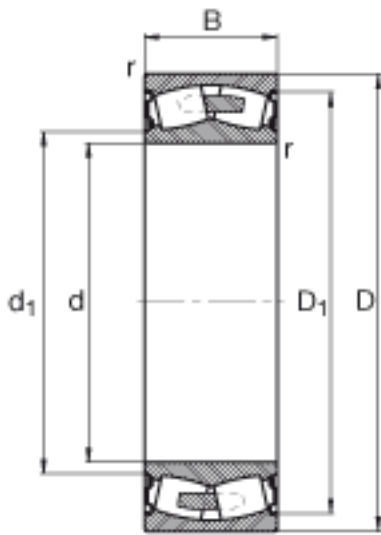


FAG F-803013. PRL 参数

尺寸	d	110	mm	-
	D	170	mm	-
	B	45	mm	-
	D_1	153.1	mm	-
	$r_{a\ max}$	2	mm	-
	r_{min}	2	mm	-
重量	m	3700	g	质量
基本额定载荷	C_r	275000	N	基本额定动载荷, 径向
计算系数	e	0.2		-
	Y_1	3.31		-
	Y_2	4.92		-
基本额定载荷	C_{0r}	440000	N	基本额定静载荷, 径向
计算系数	Y_0	3.23		-
极限转速	$n_{G\ Fett}$	2400	r/min	脂润滑时的极限转速
疲劳极限载荷	C_{ur}	38000	N	疲劳极限载荷, 径向

FAG F-803013. PRL 图片





参考资料:<http://www.sozhou.com/p/1b94f90c.html>