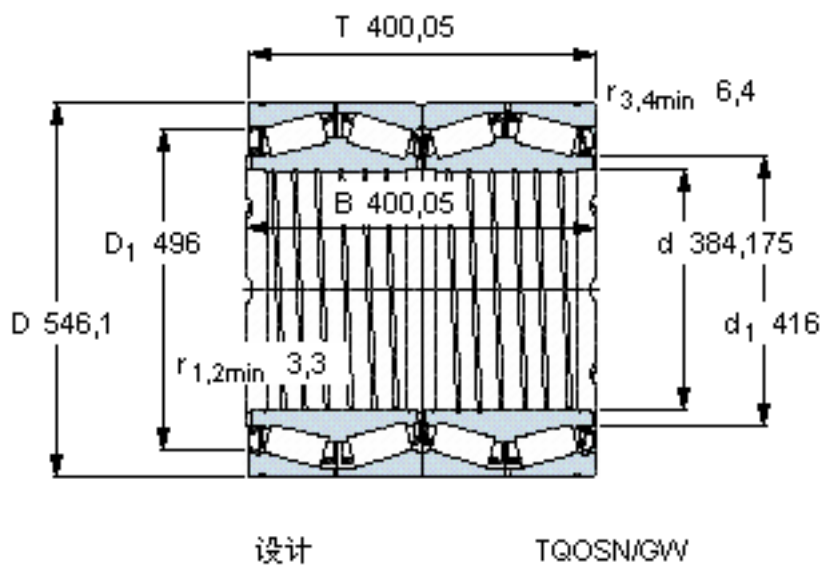


SKF BT4-8025 G/HA1C300VA903参数

主要尺寸	d	384.175	mm	-
	D	546.1	mm	-
	T	400.05	mm	-
	B	400.05	mm	-
基本额定载荷	C	6160000	N	动载荷
	C ₀	15000000	N	静载荷
疲劳载荷极限	P _u	1180000	N	-
重量	重量	300000	g	-
型号	* SKF 探索者轴承	BT4-8025 G/HA1C300VA903	-	-

SKF BT4-8025 G/HA1C300VA903图片



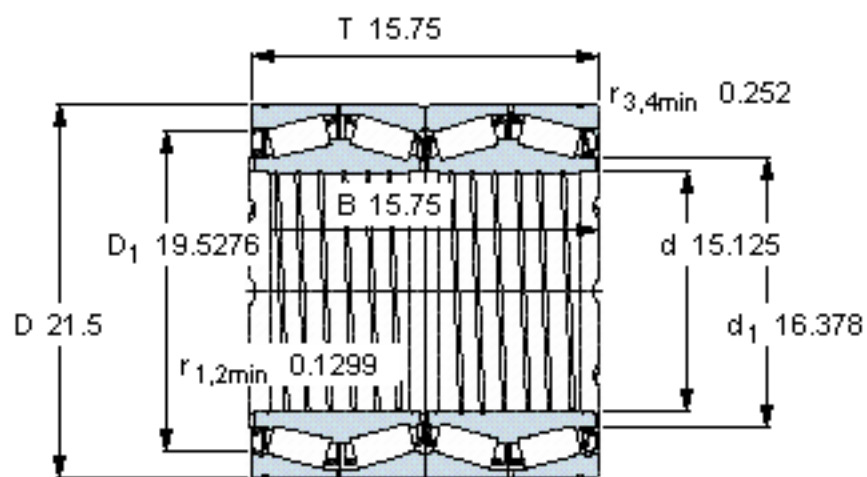
计算系数

e 0,35
Y₁ 1,9
Y₂ 2,9
Y₀ 1,8

对比数据

额定载荷
径向 [kN] C_F 1500
轴向 [kN] C_{Fa} 256
推力系数 K 1,68

参考资料:<http://www.sozhou.com/p/1bd6eefc.html>



设计

TQOSN/GW

计算系数

e 0,35

Y₁ 1,9

Y₂ 2,9

Y₀ 1,8

对比数据

额定载荷

径向 [kN]

轴向 [kN]

推力系数

C_F 1500

C_{Fa} 256

K 1,68