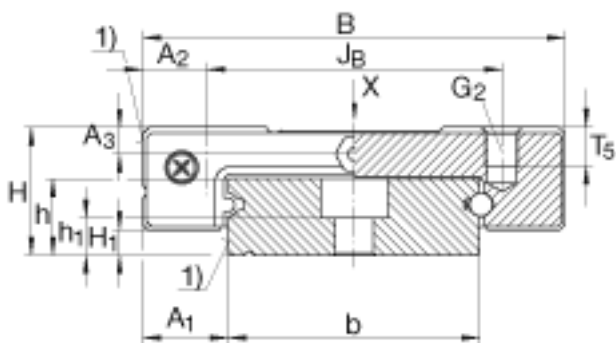
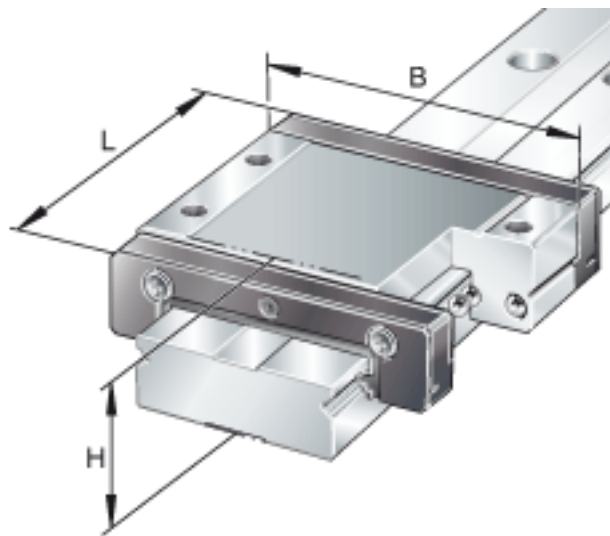


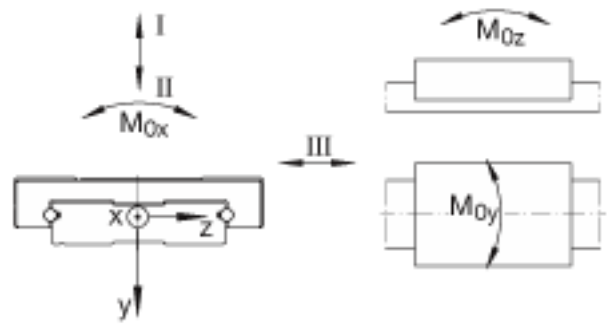
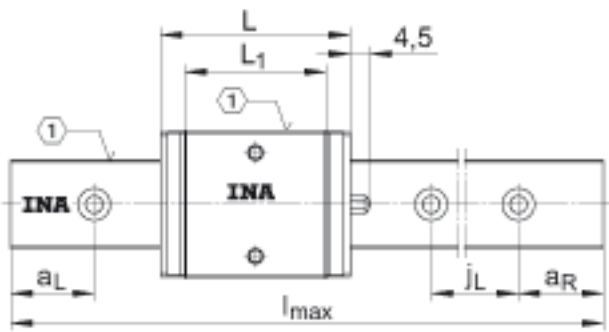
INA KWEM05-WC参数

尺寸	A_2	2	mm	-
	A_3	1.3	mm	-
	$a_{L \max}$	14.5	mm	-
	$a_{L \min}$	4.5	mm	-
	$a_{R \max}$	14.5		-
	$a_{R \min}$	4.5		-
说明	G_2	M2.5		-
尺寸	H_1	1.5	mm	-
	h_1	2.4	mm	-
	J_B	13	mm	-
	j_L	20	mm	-
说明	K_1	M2.5		根据 DIN ISO 4762-12.9的螺钉 如果有调节螺钉, 应有螺钉防松措施。 最大锁紧力矩 (Nm): M2 = 0,6 M3 = 2,2 M4 = 5
尺寸	L_1	13.6	mm	-
	l_{\max}	300	mm	导轨的最大长度为 L_{\max} ; 更长的导轨需通过协商定制。 可用的标准长度: 60 mm: 0,017 kg 80 mm: 0,022 kg 120 mm: 0,034 kg 160 mm: 0,045 kg 220 mm: 0,062 kg 280 mm: 0,078 kg 300 mm: 0,084 kg
	T_5	1.5	mm	-
重量	m_W	6	g	滑块的质量
	m_S	0.28	kg/m	导轨的质量

载荷方向	C_I	562	N	载荷方向 I: 压缩载荷
	$C_{0 I}$	1180	N	载荷方向 I: 压缩载荷
	C_{II}	562	N	载荷方向 II: 拉伸载荷
	$C_{0 II}$	1180	N	载荷方向 II: 拉伸载荷
	C_{III}	495	N	载荷方向 III: 横向载荷
	$C_{0 III}$	991	N	载荷方向 III: 横向载荷
额定扭矩	M_{0x}	6.1	Nm	额定扭矩
	M_{0y}	2.2	Nm	额定扭矩
	M_{0z}	2.6	Nm	额定扭矩
尺寸	H	6.5	mm	-
	B	17	mm	-
	L	20.5	mm	-
说明	1)			定位面
尺寸	A_1	3.5	mm	-

INA KWEM05-WC图片





参考资料: <http://www.sozhou.com/p/1bdbl1b6.html>