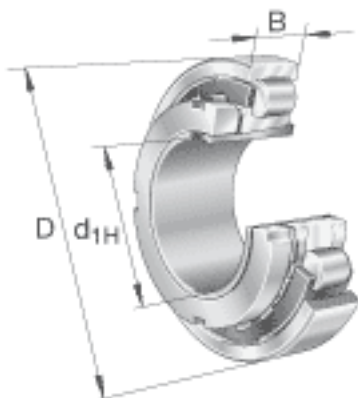
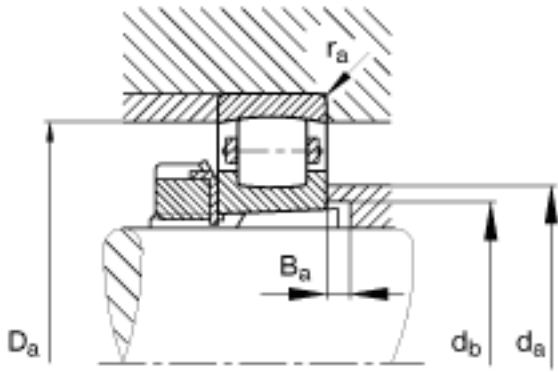
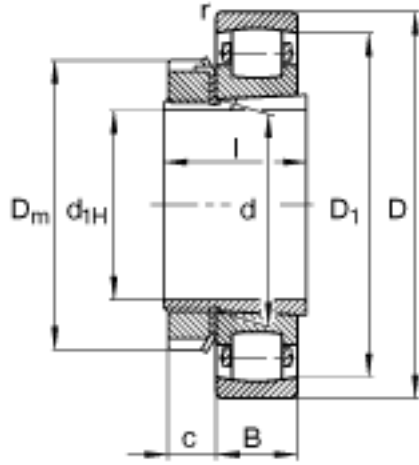


FAG 20313-K-MB-C3 + H313参数

尺寸	$d_{1H}$	60	mm	-
	D	140	mm	-
	B	33	mm	-
	$B_{a \min}$	5	mm	-
	c	14	mm	-
	$D_1$	120.6	mm	-
	$D_{a \max}$	128	mm	-
	$D_m$	85	mm	-
	d	65	mm	-
	$d_{a \max}$	84	mm	-
	$d_{b \min}$	70	mm	-
	l	50	mm	-
	$r_{a \max}$	2.1	mm	-
	$r_{\min}$	1.5	mm	-
	说明	H313		
重量	m	2140	g	质量
	$m_1$	460	g	质量, 紧定套
基本额定载荷	$C_r$	170000	N	基本额定动载荷, 径向
	$C_{0r}$	196000	N	基本额定静载荷, 径向
极限转速	$n_G$	4700	r/min	极限转速
基本额定载荷	$C_{ur}$	17900	N	疲劳极限载荷, 径向

FAG 20313-K-MB-C3 + H313图片





参考资料:<http://www.sozhou.com/p/1be223a3.html>