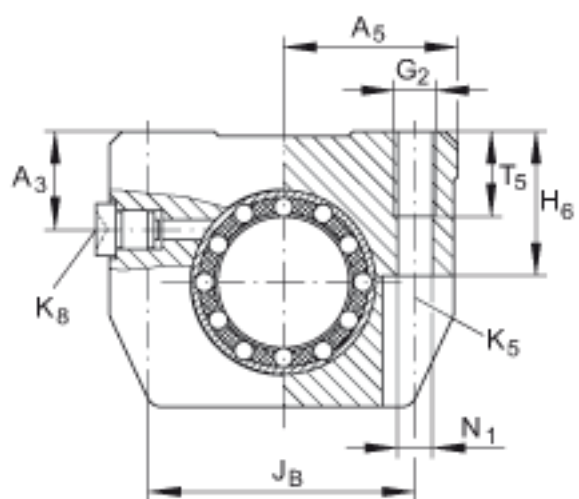
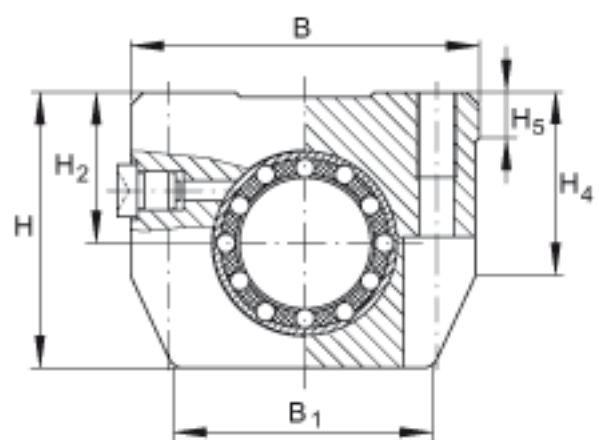
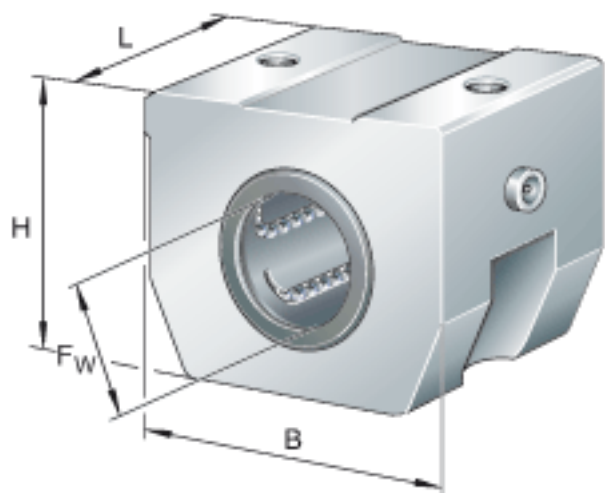


INA KGHK40-B-PP-AS参数

尺寸	A <sub>3</sub>	23	mm	-
	A <sub>5</sub>	43.5	mm	-
	B <sub>1</sub>	63	mm	-
	G <sub>2</sub>	M10		-
	H <sub>2</sub>	39	mm	公差: +0,010 / -0,014
	H <sub>4</sub>	49.7	mm	-
	H <sub>5</sub>	12.8	mm	-
	H <sub>6</sub>	38	mm	-
	J <sub>B</sub>	69	mm	公差: +/-0,15
	K <sub>5</sub>	M8		根据 DIN 912-8.8的固定螺栓 如果有调节螺钉, 应有螺钉防松措施。
	K <sub>8</sub>	NIPA2		润滑嘴
	N <sub>1</sub>	8.4	mm	根据 DIN 912-8.8的固定螺栓 如果有调节螺钉, 应有螺钉防松措施。
	N <sub>3</sub>	18	mm	-
	T <sub>5</sub>	22	mm	-
重量	m	750	g	质量
说明				基本额定载荷仅适用于淬硬 (670+170 HV) 及磨削过的作为滚道的轴。
尺寸	F <sub>w</sub>	40	mm	-
	H	73.5	mm	-
	B	87	mm	-
	L	60.2	mm	-
基本额定载荷	C	5300	N	基本额定动载荷
	C <sub>0</sub>	4450	N	基本额定静载荷

INA KGHK40-B-PP-AS图片



参考资料:<http://www.sozhou.com/p/1bede3fd.html>

