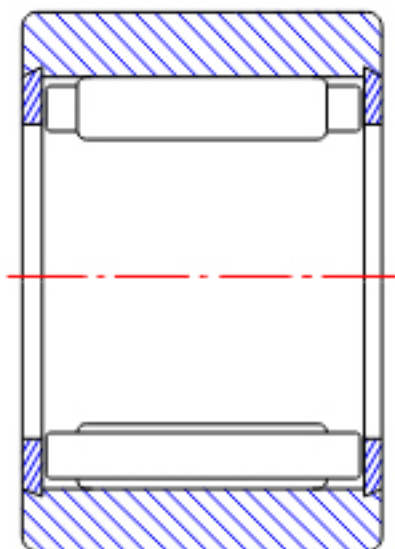


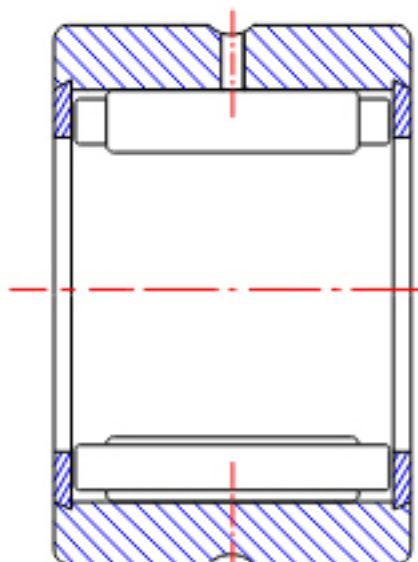
NTN RNA4956参数

型号	ORDER	RNA4956		型号
尺寸	FW	310	mm	-
	D	380	mm	外径
	C	100	mm	宽度
	R	2.10	mm	-
基本额定载荷	CR	835000	N	动载荷
	COR	2030000	N	静载荷
	CRF	85000	kgf	动载荷
	CORF	207000	kgf	静载荷
极限转速	LSG	850	r/min	脂润滑
	LSO	1300	r/min	油润滑
重量	MASS	16700	g	重量

NTN RNA4956图片

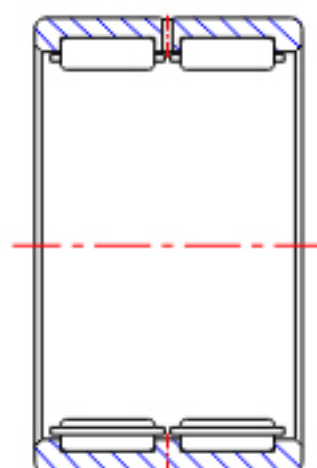
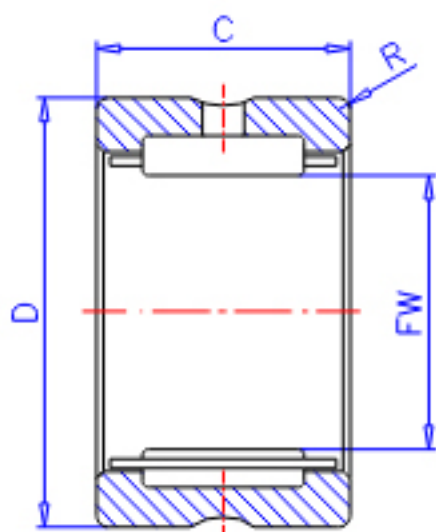


NK
(FW \leq 12)



RNA49
(FW \leq 12)

参考资料:<http://www.sozhou.com/p/1bfc9b92.html>



RNA49...R, RNA49 (FW \geq 14)

RNA48...R, RNA59

RNA69...R (FW \leq 35)

NK, NK...R (FW \geq 14)

RNA69...R

(FW \geq 40)