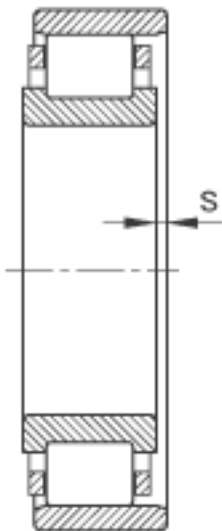
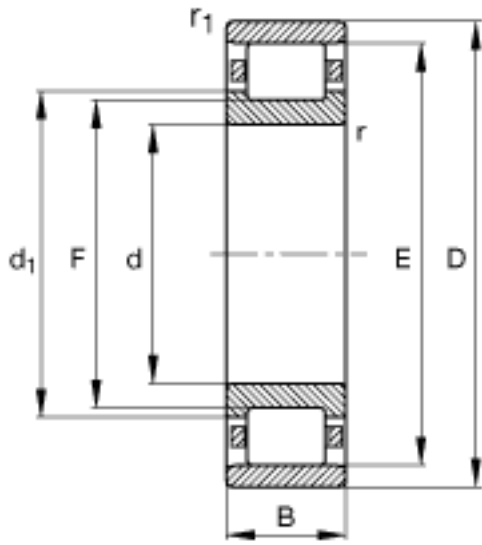
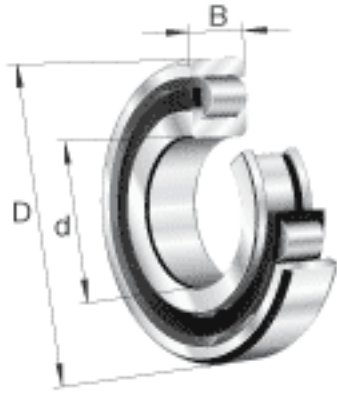


### FAG N236-E-M1 参数

尺寸	d	180	mm	-
	D	320	mm	-
	B	52	mm	-
	$D_a \max$	303	mm	-
	$D_b \min$	292	mm	-
	$D_c \max$	286	mm	-
	$d_1$	230.2	mm	-
	$d_a \min$	197	mm	-
	E	289	mm	-
	F	217	mm	-
	$r_{1 \min}$	4	mm	-
	$r_a \max$	3	mm	-
	$r_{al \max}$	3	mm	-
	$r_{\min}$	4	mm	-
	s	4.7	mm	距离中心位置的轴向偏移
重量	m	18900	g	质量
基本额定载荷	$C_r$	730000	N	基本额定动载荷，径向
	$C_{0r}$	830000	N	基本额定静载荷，径向
极限转速	$n_G$	3250	r/min	极限转速
参考转速	$n_B$	1880	r/min	参考速度
疲劳极限载荷	$C_{ur}$	122000	N	疲劳极限载荷，径向

### FAG N236-E-M1 图片



参考资料:<http://www.sozhou.com/p/1bfe785f.html>

