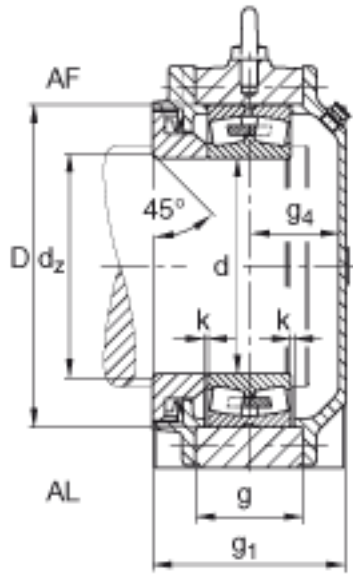


FAG BND3048-Z-T-AL-S参数

尺寸	d	240	mm	-
	a	680	mm	-
	g <sub>1</sub>	216	mm	-
	b	210	mm	-
	c	70	mm	-
	D	360	mm	-
	d <sub>Z</sub>	252	mm	-
	g	120	mm	-
	g <sub>4</sub>	100	mm	-
	h	225	mm	-
	k	4	mm	-
	m	560	mm	-
	n	120	mm	-
	s	M36		-
说明	s <sub>2</sub>	M16		-
尺寸	t	400	mm	-
	u	42	mm	-
	v	52	mm	-
说明	s <sub>2</sub>	8		数量
		23048		型号, 轴承
重量	m <sub>1</sub>	130000	g	质量, 轴承座
说明		BND3048		型号, 轴承座
尺寸	h <sub>1</sub>	455	mm	-

FAG BND3048-Z-T-AL-S图片



参考资料:<http://www.sozhou.com/p/1c06af1e.html>

