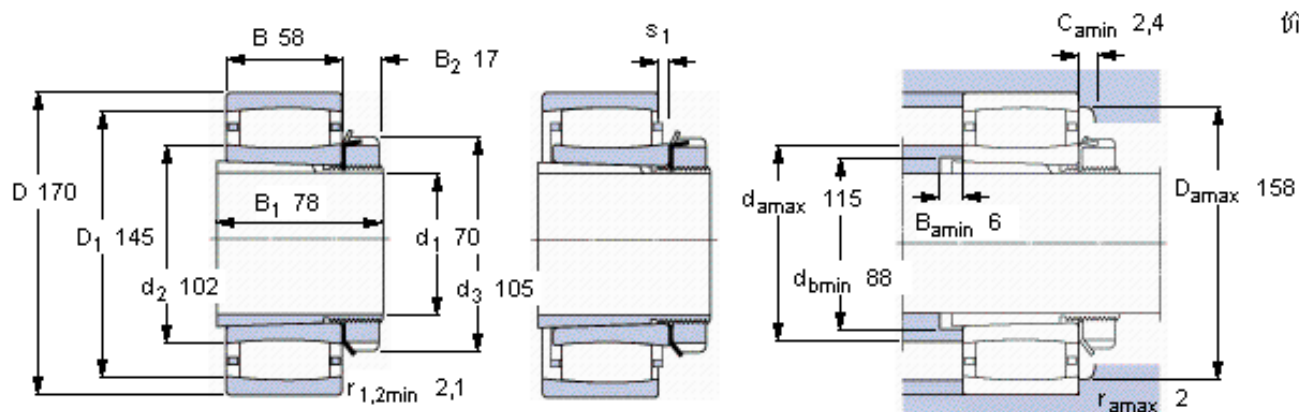


SKF C 2316 K + H 2316 \*参数

|        |             |                     |       |     |
|--------|-------------|---------------------|-------|-----|
| 主要尺寸   | $d_1$       | 70                  | mm    | -   |
|        | D           | 170                 | mm    | -   |
|        | B           | 58                  | mm    | -   |
| 基本额定载荷 | C           | 510000              | N     | 动载荷 |
|        | $C_0$       | 550000              | N     | 静载荷 |
| 疲劳载荷极限 | $P_u$       | 61000               | N     | -   |
| 额定转速   | 参考转速        | 3400                | r/min | -   |
|        | 极限转速        | 4500                | r/min | -   |
| 重量     | 重量          | 7400                | g     | -   |
| 型号     | * SKF 探索者轴承 | C 2316 K + H 2316 * | -     | -   |
| 说明     | **请核查供货情况   | -                   | -     | -   |

SKF C 2316 K + H 2316 \*图片



价值少于零是理论的

轴向位移  $s_1$

10,1

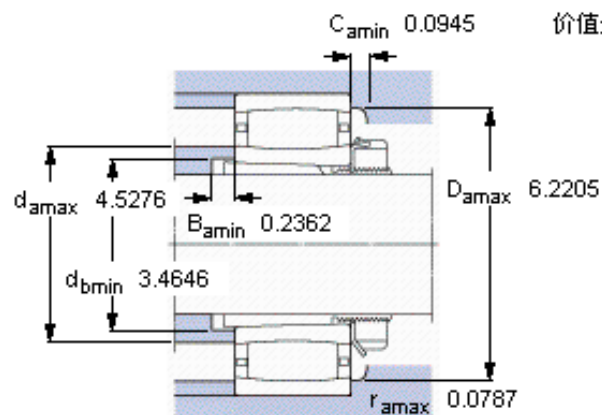
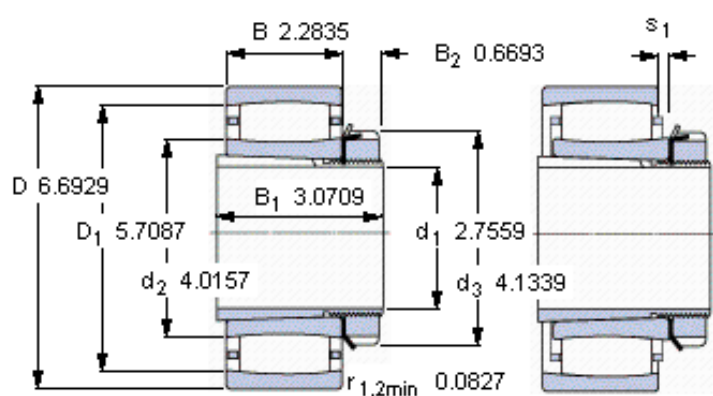
对中误差系数  $k_1$

0,107

运行游隙系数  $k_2$

0,101

参考资料: <http://www.sozhou.com/p/1c18476a.html>



价值少于零是理论的

轴向位移  $s_1$

0.3976

对中误差系数  $k_1$

0,107

运行游隙系数  $k_2$

0,101