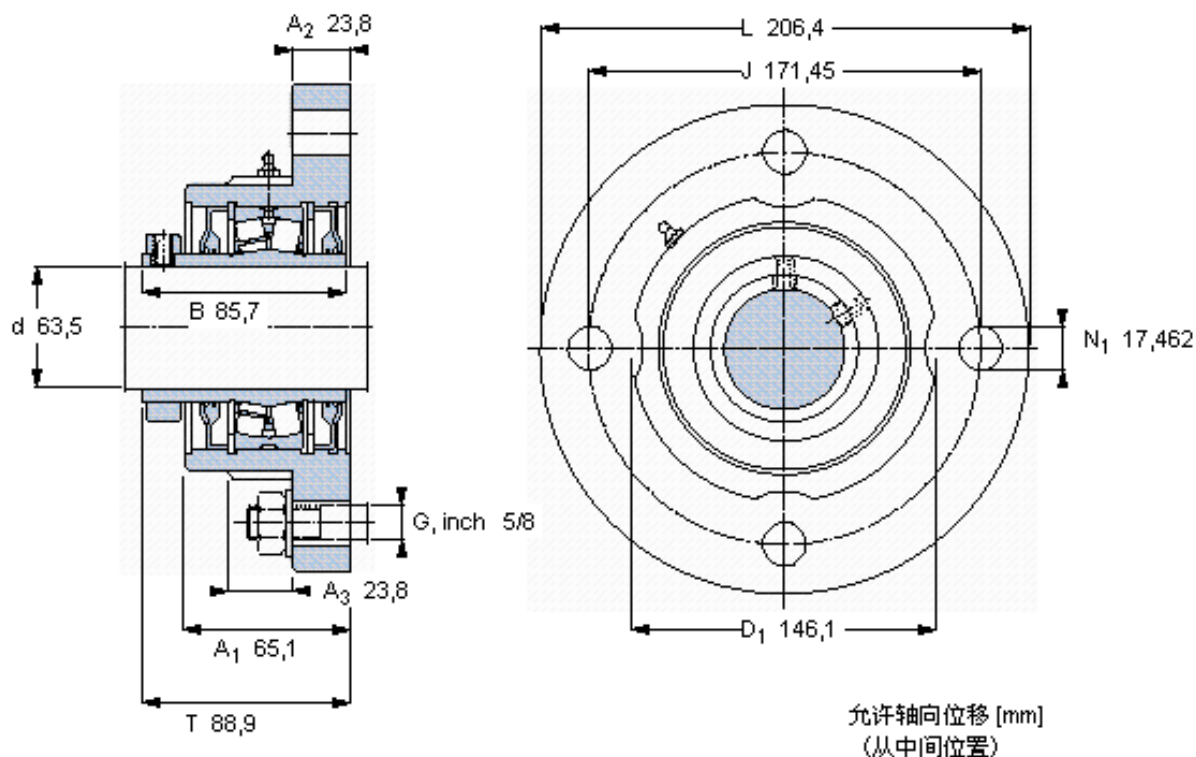


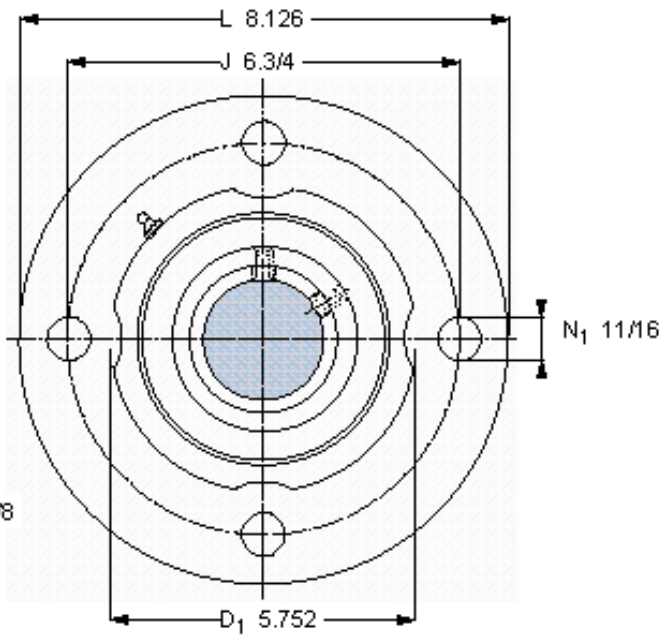
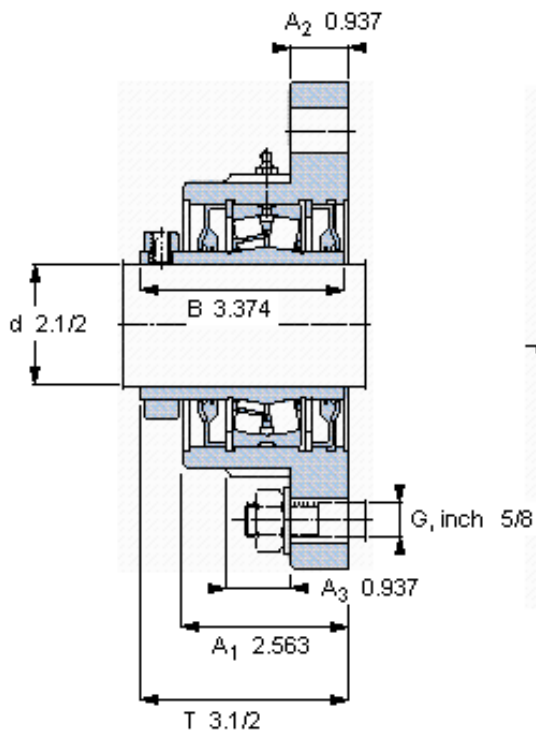
### SKF FYR 2.1/2参数

主要尺寸	d	63.5	mm	-
	A <sub>1</sub>	65.1	mm	-
	J	171.45	mm	-
	L	206.4	mm	-
	T	88.9	mm	-
基本额定载荷	C	148000	N	动载荷
	C <sub>0</sub>	183000	N	静载荷
极限转速	极限转速	1800	r/min	-
重量	重量	6120	g	-
型号	型号	FYR 2.1/2	-	-
基本轴承型号	基本轴承型号	22213	-	-

### SKF FYR 2.1/2图片



参考资料:<http://www.sozhou.com/p/1c1b2130.html>



允许轴向位移 [mm]  
 (从中间位置)

0,