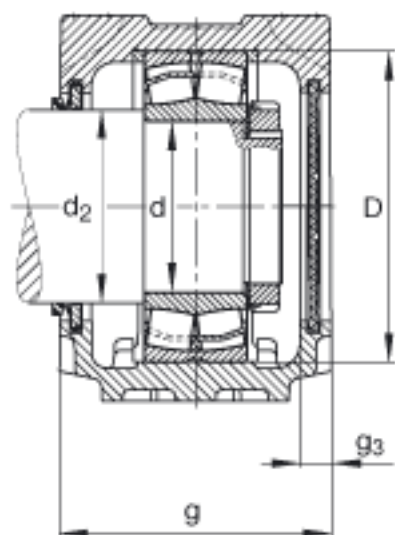
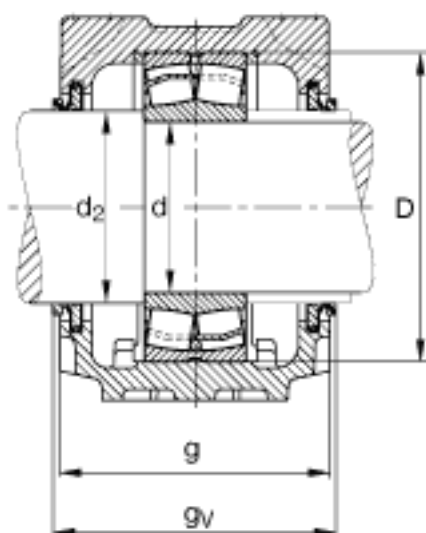


FAG SNV090-F-L + 21308 + DHV308参数

尺寸	g_v	106	mm	-
	h	60	mm	-
	m	170	mm	-
	s	M12		-
	s	12.7	mm	-
	u	15	mm	-
	v	20	mm	-
	重量	m_1	3100	g
说明		21308		型号, 轴承
		KM8		型号, 锁紧螺母
		MB8		型号, 爪式垫圈
		FRM90/9		型号, 定位圈
		DHV308		型号, V 型密封
		DKV090		型号, 端盖
		SNV090-F-L		型号, 轴承座
尺寸	d	40	mm	-
	a	205	mm	-
	h_1	117	mm	-
	g	100	mm	-
	b	60	mm	-
	c	25	mm	-
	D	90	mm	-
	g_3	12.5	mm	-
	d_2	50	mm	-

FAG SNV090-F-L + 21308 + DHV308图片





参考资料:<http://www.sozhou.com/p/1c1fcf18.html>