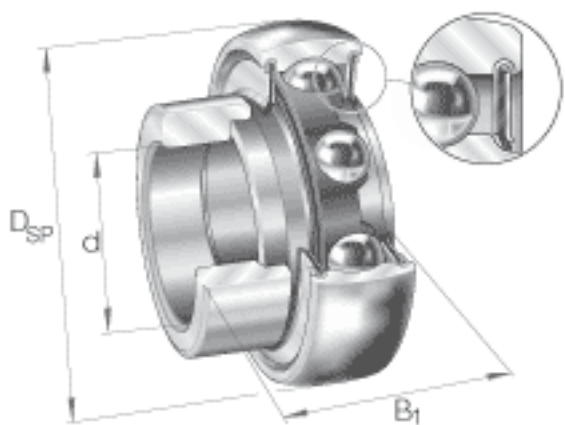


### INA RAE50-NPP-B参数

|        |              |       |    |             |
|--------|--------------|-------|----|-------------|
| 尺寸     | d            | 50    | mm | -           |
|        | $D_{SP}$     | 90    | mm | -           |
|        | $B_1$        | 43.8  | mm | -           |
|        | B            | 30.2  | mm | -           |
|        | C            | 22    | mm | -           |
|        | $d_2$        | 59.4  | mm | -           |
| 基本额定载荷 | $C_{0r}$     | 23200 | N  | 基本额定静载荷，径向  |
| 说明     |              | 6210  |    | 相关轴承决定当量载荷。 |
| 尺寸     | $d_{3\ max}$ | 69    | mm | -           |
|        | S            | 11    | mm | -           |
|        | W            | 5     | mm | -           |
| 重量     | m            | 770   | g  | 质量          |
| 基本额定载荷 | $C_r$        | 35000 | N  | 基本额定动载荷，径向  |

### INA RAE50-NPP-B图片



参考资料:<http://www.sozhou.com/p/1c346d4e.html>

