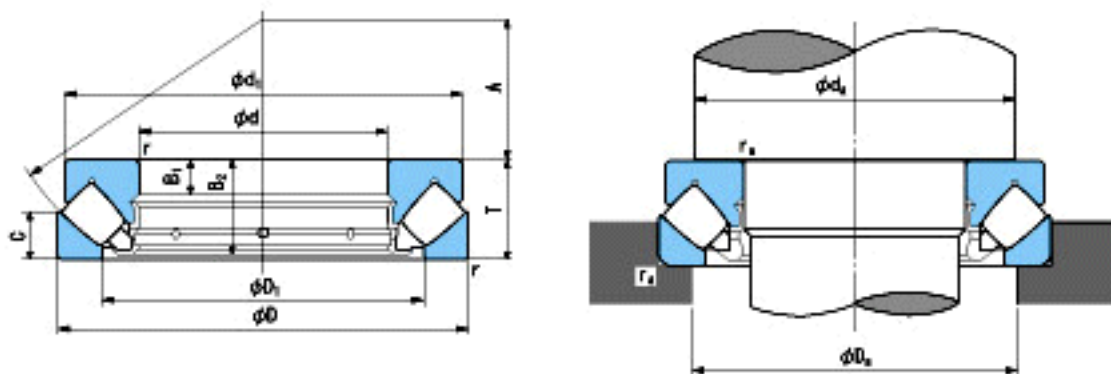


NACHI 29468E参数

外形尺寸	d	340	mm	内径
	D	620	mm	外径
	T	170	mm	宽度
	r	7.5~12.5	mm	倒角
参考尺寸	d1	590	mm	-
	D1	462	mm	-
	B1	61	mm	-
	B2	164	mm	-
	C	82	mm	-
	A	201	mm	-
安装尺寸	da(min)	465	mm	(最小)
	Da(max)	530	mm	(最大)
	ra(max)	6	mm	(最大)
重量	Mass	228000	g	重量
基本额定载荷	Ca	4750000	N	动载荷
	Coa	19300000	N	静载荷
极限速度	Grease	-	r/min	脂润滑
	Oil	430	r/min	油润滑

NACHI 29468E图片



参考资料:<http://www.sozhou.com/p/1c490449.html>