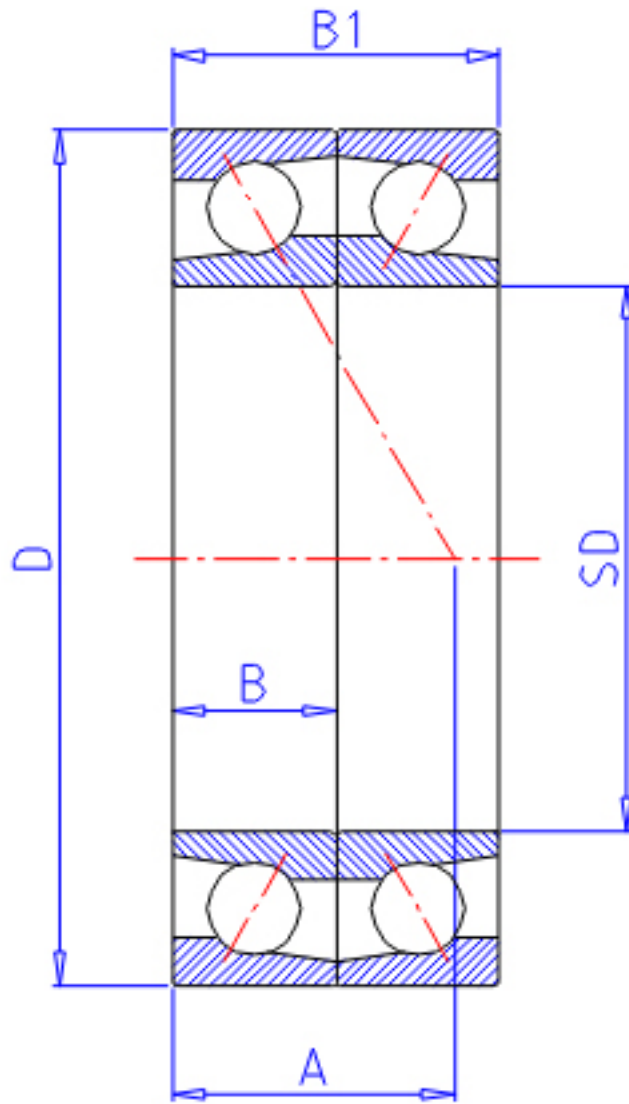


NTN 7805CDF参数

型号	LINA	7805CDF		型号
主要尺寸	SD	25	mm	-
	D	37	mm	-
	B	7	mm	宽度
	B1	14	mm	宽度
	R	0.3	mm	(最小)
	R1	0.15	mm	(最小)
基本额定载荷	CR	5050	N	动载荷
	COR	3850	N	静载荷
	CRF	515	kgf	动载荷
	CORF	390	kgf	静载荷
极限转速	LSG	21 000	r/min	脂润滑
	LSO	28 000	r/min	油润滑
作用点	A	7.500	mm	-
重量	MASS	20	g	重量
基本额定载荷	CR1	8200	N	动载荷(双列)
	COR1	7650	N	静载荷(双列)
	CRF1	835	kgf	动载荷(双列)
	CORF1	780	kgf	静载荷(双列)
极限转速	LSG1	21 000	r/min	脂润滑(双列)
	LSO1	28 000	r/min	油润滑(双列)
安装尺寸	DB1	27.5	mm	(最小)
	DA	34.5	mm	(最大)
	DB11	35.8	mm	(最大)
	RAS	0.3	mm	(最大)
	R1AS	0.15	mm	(最大)

NTN 7805CDF图片



参考资料:<http://www.sozhou.com/p/1c50a383.html>

