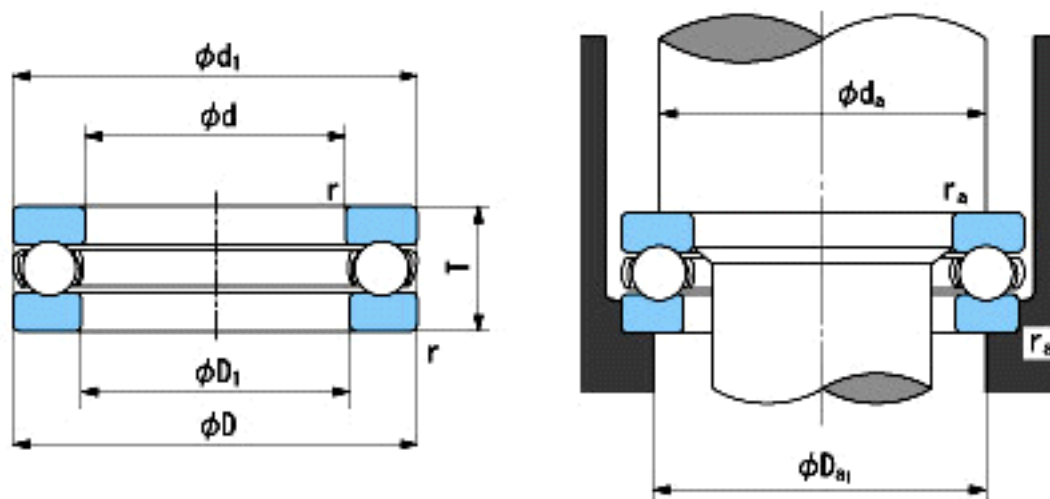


NACHI 51214参数

外形尺寸	d	70	mm	内径
	D	105	mm	外径
	T	27	mm	宽度
	r	1~2.2	mm	径向和轴向方向
尺寸	D1 (min)	72	mm	(最小)
	d1 (max)	105	mm	(最大)
安装尺寸	da (min)	91	mm	(最小)
	Da1 (max)	84	mm	(最大)
	ra (max)	1	mm	(最大)
重量	Mass	810	g	重量
基本额定载荷	Ca	76000	N	动载荷
	Coa	199000	N	静载荷
极限速度	Grease	1800	r/min	脂润滑
	Oil	2800	r/min	油润滑

NACHI 51214图片



参考资料:<http://www.sozhou.com/p/1c6828f6.html>