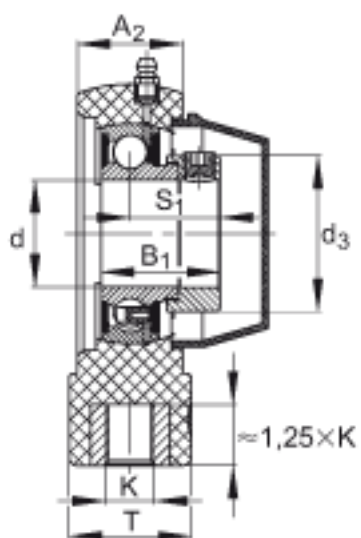
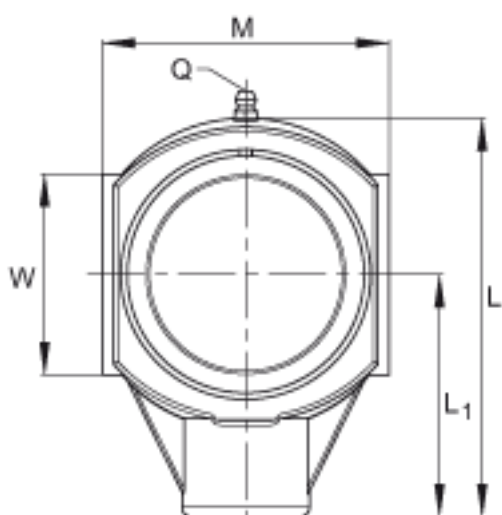


INA PHE35-TV-FA125.5参数

尺寸	d	35	mm	-
	L	125	mm	-
	M	90	mm	-
	A ₂	34.5	mm	-
	B ₁	39	mm	-
	d _{3 max}	51	mm	-
	K	M16		-
	L ₁	76	mm	-
基本额定载荷	C _{0r}	15300	N	基本额定静载荷，径向
承载力	C _{0r G}	10700	N	轴承座的径向承载能力
说明		GEH. HE07-TV		轴承座的型号
		GRAE35-NPP-B-FA107/125.5		轴承的型号
		KASK07-S-G		轴承端盖，封闭设计。每个轴承座单元附带一个端盖。
		KASK07-S-R-NBR		用于轴承座单元的轴承端盖，开式设计，带完整的旋转轴密封。经协商，可以提供。
尺寸	Q	1/4 - 28	UNF	-
	S ₁	29.5	mm	-
	T	40	mm	-
	W	63	mm	-
重量	m	790	g	质量
基本额定载荷	C _r	25500	N	基本额定动载荷，径向

INA PHE35-TV-FA125.5图片



参考资料:<http://www.sozhou.com/p/1c8f9672.html>