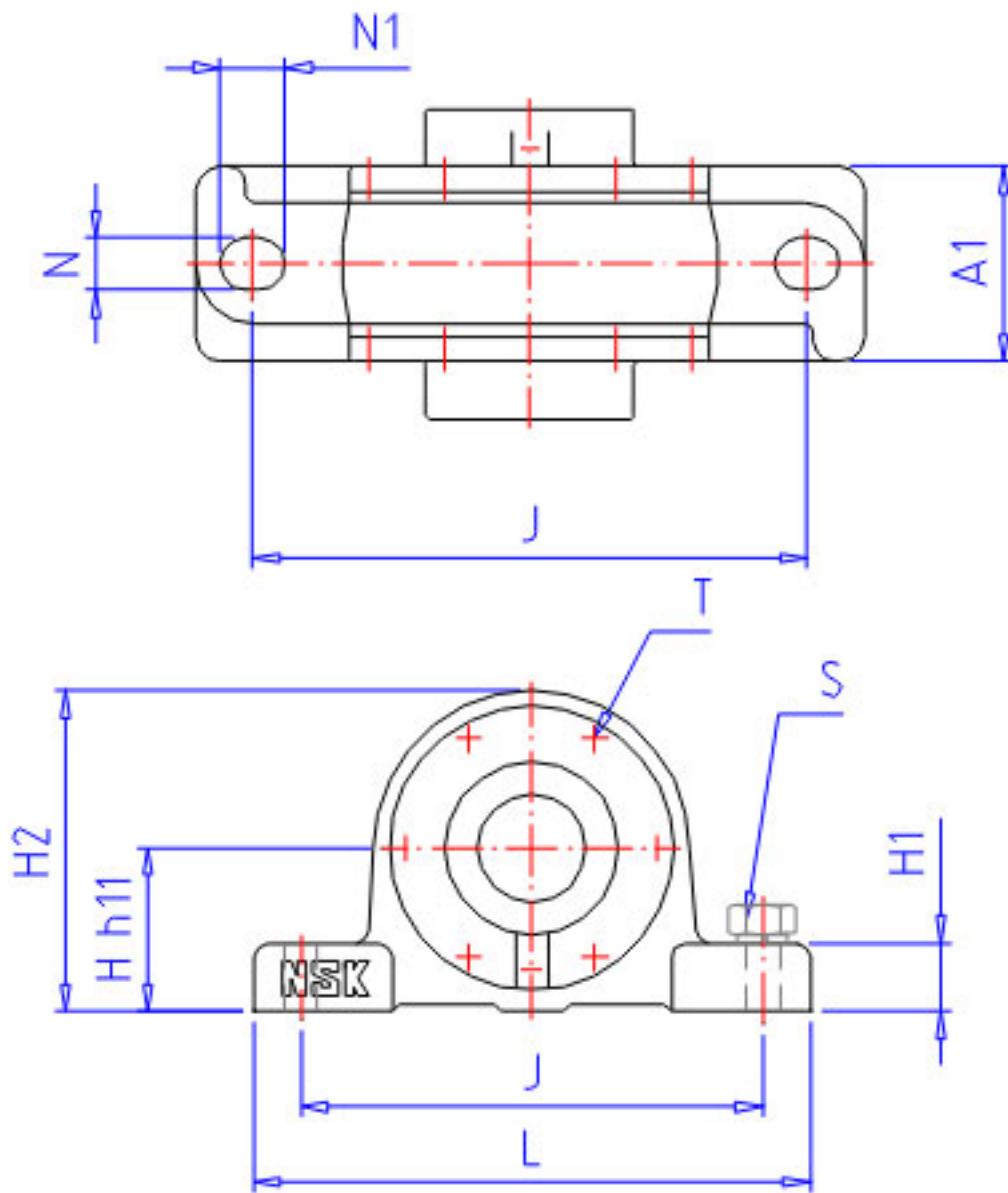


NSK V120C75-0 1参数

尺寸	H1	30	mm	高度
	H2	165	mm	高度
	G	49	mm	长度
	T	M6	mm	规格
	N	21	mm	长度
	N1	25	mm	长度
	S	M18		规格
	重量	MASS	9000	g
适用部件	LRN	SR 120x9		定位圈规格（外径×宽）
	Q	2		定位圈个数
油封	OS1	GS 17		油封d1端
	OS2	-		油封d2端
型号	型号	V120C75-0 1		-
轴径	D3	65	mm	轴径
轴承座	PLB	V120C75-0		型号
适用部件	SBBN	AW13X		调心球轴承
	AN	2213		调心滚子轴承
	NN	22213EAE4		螺母
	WN	AN13		垫圈
尺寸	D1	75	mm	轴径
	D2		mm	轴径
	DH7	120	mm	直径
	HH11	85	mm	高度
	J	230	mm	长度
	A	118	mm	长度
	L	275	mm	长度
	A1	80	mm	宽度
A3	50.0	mm	长度	

NSK V120C75-0 1图片



参考资料:<http://www.sozhou.com/p/1c9250fb.html>

