

INA KUVE25-W参数

尺寸	H	35	mm	-
	B	120	mm	-
	L	81.7	mm	-
说明	1)			定位面
	2)			标记
	3)			根据 DIN 71 412-B M5 标准，带锥头的润滑嘴被松散提供
尺寸	A ₁	25.5	mm	-
	A ₂	6.5	mm	-
	A ₃	10	mm	-
	A _{L1}	19	mm	-
	a ₅	14.5	mm	-
	a _{L max}	71	mm	a L 和 a R 取决于导轨的长度 l max
	a _{L min}	20	mm	a L 和 a R 取决于导轨的长度 l max
	a _{R max}	71	mm	a L 和 a R 取决于导轨的长度 l max
	a _{R min}	20	mm	a L 和 a R 取决于导轨的长度 l max
	b	69	mm	公差: -0,005 / -0,03
说明	G ₂	M8		根据 DIN ISO 4762-12.9的螺钉 最大锁紧力矩 (Nm) : M4 = 5 M5 = 10 M6 = 17 M8 = 41 如果有调节螺钉，应有螺钉防松措施。
尺寸	H ₁	5.2	mm	-
	H ₄	9.9	mm	-
	H ₅	5	mm	-
	h	18.7	mm	-
	h ₁	8.7	mm	-

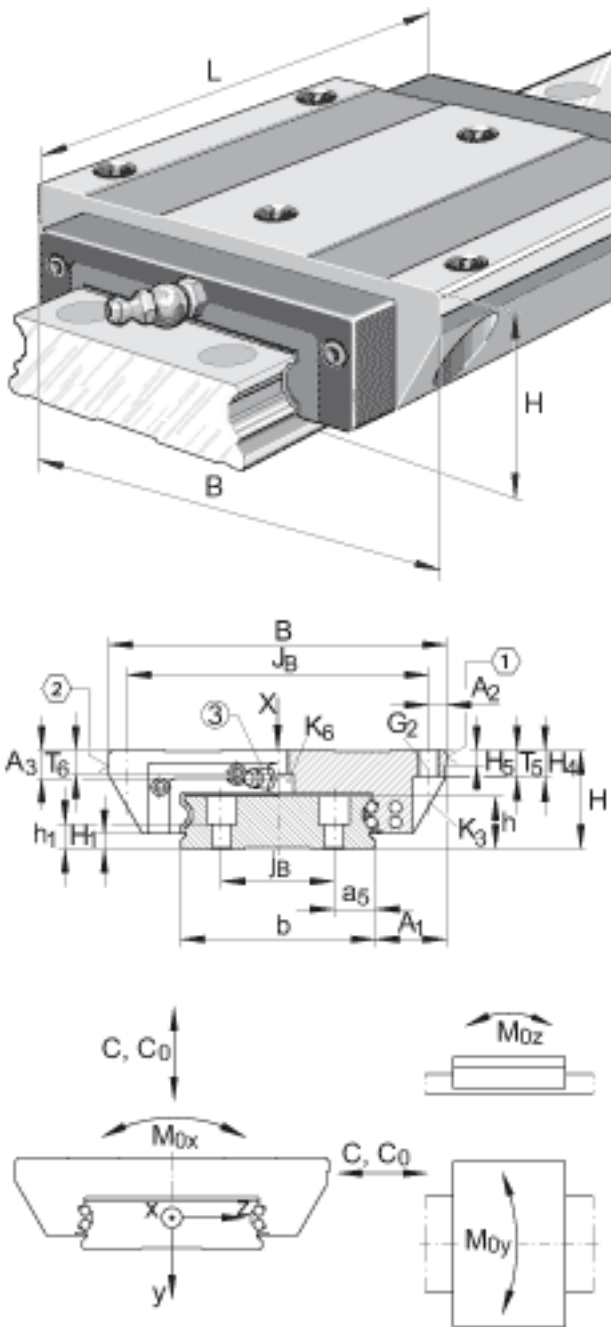
	J_B	107	mm	-
	J_L	45	mm	-
	j_B	40	mm	-
	j_L	80	mm	-
说明	K_1	M6		<p>根据 DIN ISO 4762-12.9的螺钉 最大锁紧力矩 (Nm) : M3 = 2,5 M4 = 5 M5 = 10 M6 = 17 M8 = 41 M10 = 83 M12 = 140 M14 = 220 M16 = 340 如有可能, 应有螺钉防松措施。</p> <p>根据 DIN ISO 4762-12.9的螺钉 最大锁紧力矩 (Nm) : M3 = 2,5 M4 = 5 M5 = 10 M6 = 17 M8 = 41 M10 = 83 M12 = 140 M14 = 220 M16 = 340 如有可能, 应有螺钉防松措施。</p>
	K_3	M6		<p>根据 DIN ISO 4762-12.9的螺钉 最大锁紧力矩 (Nm) : M3 = 2,5 M4 = 5 M5 = 10 M6 = 17 M8 = 41 M10 = 83 M12 = 140 M14 = 220 M16 = 340 如有可能, 应有螺钉防松措施。</p>
	K_6	M6		<p>根据 DIN 7984-8.8 标准的螺钉 最大锁紧力矩 (Nm) : M4 = 2 M5 = 4 M6 = 8 M8 = 12 M10 = 35 如有可能, 应有螺钉防松措施。</p>
尺寸	L_1	60.7	mm	-
	l_{max}	1980	mm	<p>单根导轨的最大长度 ; 更长的导轨可以分成几段供货, 并且相应地标注。 根据合同约定, 单根导轨最大长度可达到6米。</p>
	T_5	10	mm	-
	T_6	8.5	mm	<p>对于从上面安装: 最大中间螺纹孔的螺纹深度 $T_6 + 2,5 \text{ mm}$</p>
重量	m_W	1100	g	滑块的质量
	m_S	9.4	kg/m	导轨的质量

说明

根据 DIN 636, 基本额定载荷的计算, 基本额定动载荷基于实践经验。

基本额定载荷	C	17900	N	基本额定动载荷
	C_0	37000	N	基本额定静载荷
额定静扭矩	M_{0x}	1470	Nm	绕 X 轴的额定静扭矩
	M_{0y}	395	Nm	绕 Y 轴的额定静扭矩
	M_{0z}	395	Nm	绕 Z 轴的额定静扭矩

INA KUVE25-W图片



参考资料:<http://www.sozhou.com/p/1c971fba.html>

