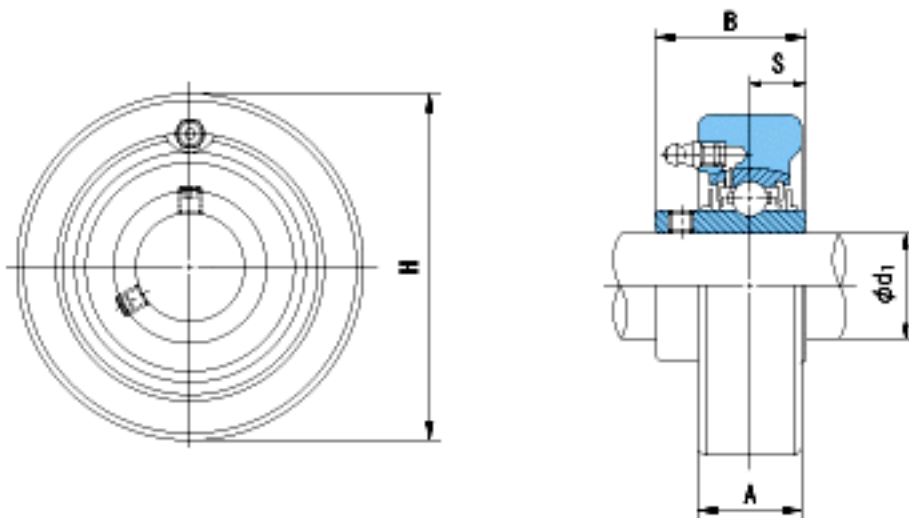


NACHI UCC305参数

外形尺寸	H	90	mm	-
安装尺寸	d1	25	mm	-
	A	26	mm	-
	B	38	mm	-
	S	15	mm	-
	重量	Mass	1100	g
基本额定载荷	Cr	21300	N	动载荷
	Cor	10900	N	静载荷
极限速度	Grease	-	r/min	脂润滑
	Oil	-	r/min	油润滑

NACHI UCC305图片



参考资料:<http://www.sozhou.com/p/1cb8d654.html>