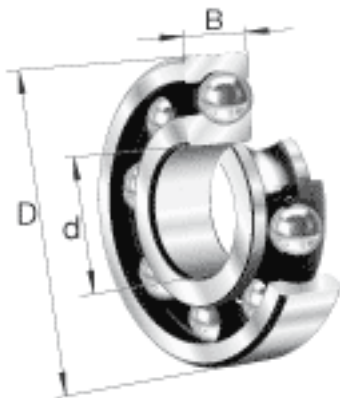
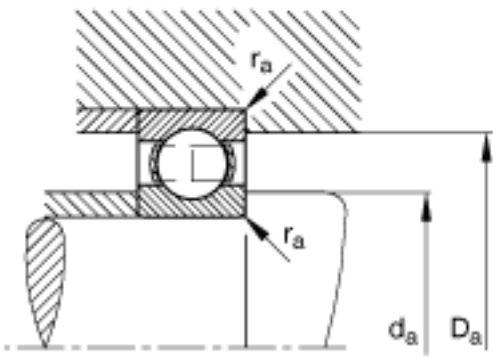


FAG 61913参数

尺寸	r_{\min}	1	mm	-
重量	m	212	g	质量
基本额定载荷	C_r	18500	N	基本额定动载荷，径向
	C_{0r}	16100	N	基本额定静载荷，径向
极限转速	n_G	10600	r/min	极限转速
参考转速	n_B	6400	r/min	参考速度
疲劳极限载荷	C_{ur}	870	N	疲劳极限载荷，径向
尺寸	d	65	mm	-
	D	90	mm	-
	B	13	mm	-
	D_1	82.3	mm	-
	$D_{a \max}$	85.4	mm	-
	d_1	72.6	mm	-
	$d_{a \min}$	69.6	mm	-
	$r_{a \max}$	1	mm	-

FAG 61913图片





参考资料:<http://www.sozhou.com/p/1cbb31bb.html>