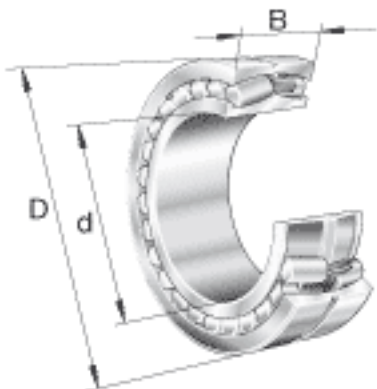
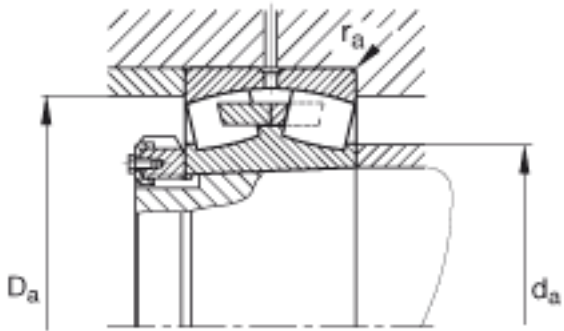
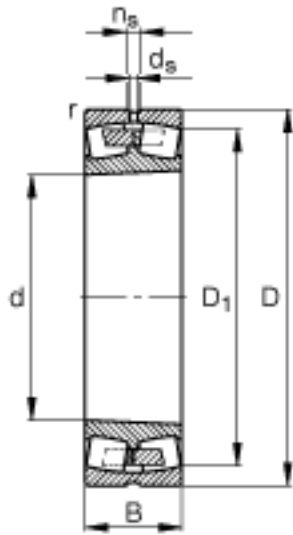


FAG 23984-K-MB参数

尺寸	d	420	mm	-
	D	560	mm	-
	B	106	mm	-
	D ₁	519.5	mm	-
	D _{a max}	545.4	mm	-
	d _{a min}	434.6	mm	-
	d _s	9.5	mm	-
	n _s	17.7	mm	-
	r _{a max}	3	mm	-
	r _{min}	4	mm	-
重量	m	78000	g	质量
基本额定载荷	C _r	1900000	N	基本额定动载荷，径向
计算系数	e	0.18		-
	Y ₁	3.85		-
	Y ₂	5.73		-
基本额定载荷	C _{0r}	4500000	N	基本额定静载荷，径向
计算系数	Y ₀	3.76		-
极限转速	n _G	1230	r/min	极限转速
参考转速	n _B	670	r/min	参考速度
疲劳极限载荷	C _{ur}	300000	N	疲劳极限载荷，径向

FAG 23984-K-MB图片





参考资料:<http://www.sozhou.com/p/1cbe5a20.html>