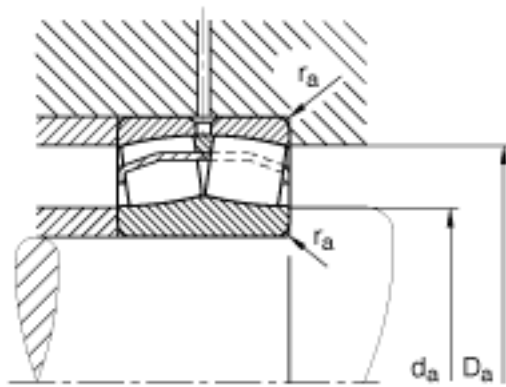
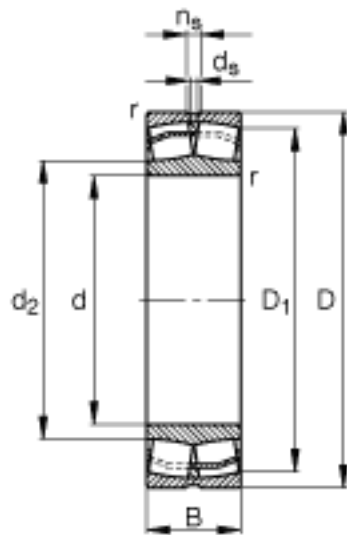
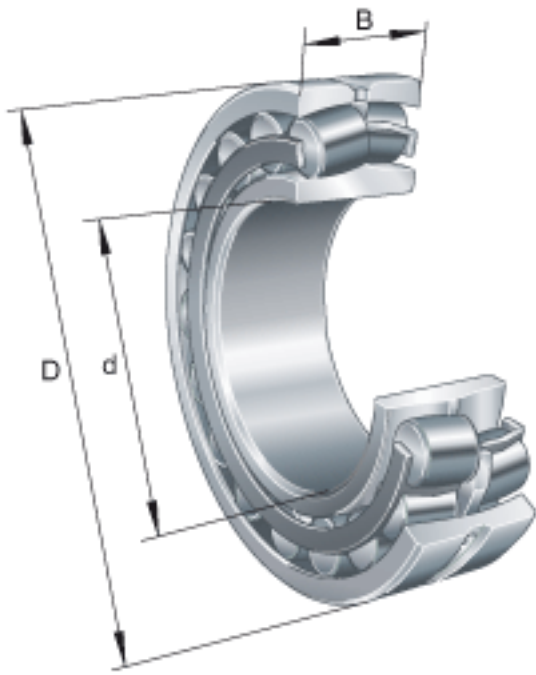


### FAG 22309-E1参数

尺寸	d	45	mm	-
	D	100	mm	-
	B	36	mm	-
	D <sub>1</sub>	84.7	mm	-
	D <sub>a max</sub>	91	mm	-
	d <sub>2</sub>	58.9	mm	-
	d <sub>a min</sub>	54	mm	-
	d <sub>s</sub>	3.2	mm	-
	n <sub>s</sub>	6.5	mm	-
	r <sub>a max</sub>	1.5	mm	-
	r <sub>min</sub>	1.5	mm	-
	重量	m	1390	g
基本额定载荷	C <sub>r</sub>	187000	N	基本额定动载荷，径向
计算系数	e	0.36		-
	Y <sub>1</sub>	1.9		-
	Y <sub>2</sub>	2.83		-
基本额定载荷	C <sub>0r</sub>	183000	N	基本额定静载荷，径向
计算系数	Y <sub>0</sub>	1.86		-
极限转速	n <sub>G</sub>	6800	r/min	极限转速
参考转速	n <sub>B</sub>	5300	r/min	参考速度
疲劳极限载荷	C <sub>ur</sub>	16100	N	疲劳极限载荷，径向

### FAG 22309-E1图片



参考资料:<http://www.sozhou.com/p/1cc0c4e1.html>