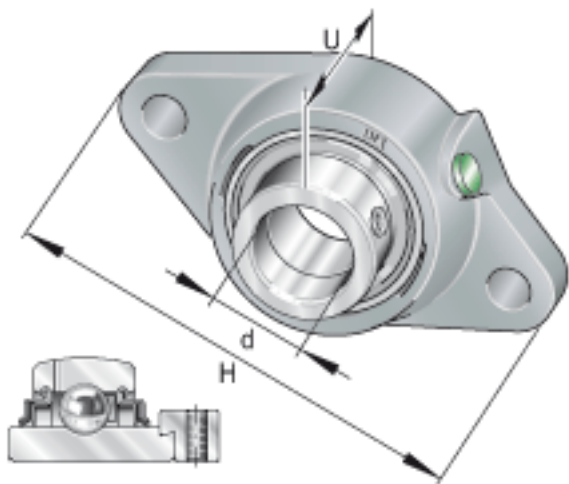
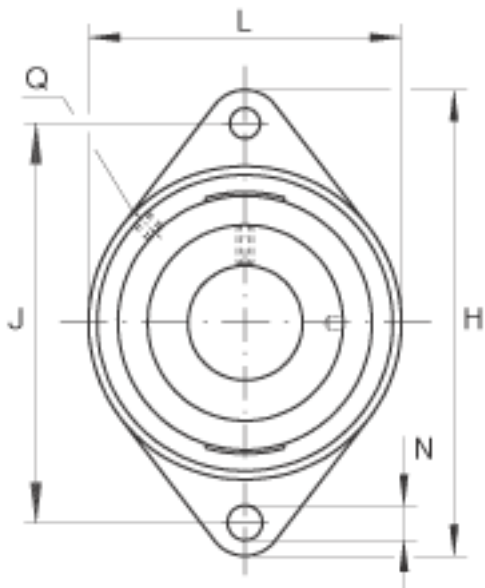
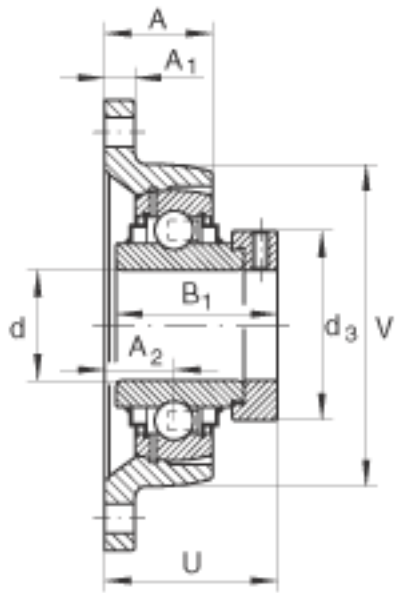


INA RCJT45参数

尺寸	d	45	mm	-	
	H	180	mm	-	
	U	59.1	mm	-	
	A	35	mm	-	
	A ₁	13	mm	-	
	A ₂	24	mm	-	
	B ₁	56.5	mm	-	
	d _{3 max}	63	mm	-	
	J	148.5	mm	-	
	L	111	mm	-	
	N	14	mm	-	
	Q	Rp 1/8		-	
	V	111	mm	-	
	重量	m	1810	g	质量
	基本额定载荷	C _r	32500	N	基本额定动载荷，径向
		C _{0r}	20400	N	基本额定静载荷，径向
说明		GG. CJT09		轴承座的型号	
		GE45-KRR-B		轴承的型号	

INA RCJT45图片





参考资料:<http://www.sozhou.com/p/1cddbc89.html>