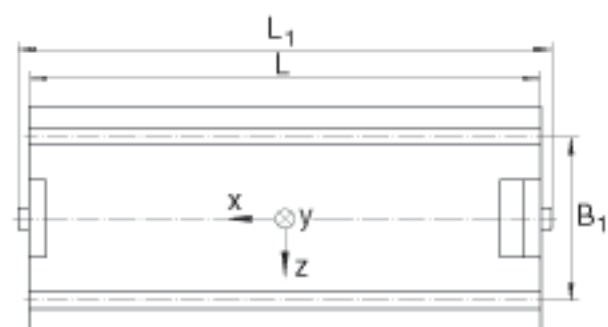
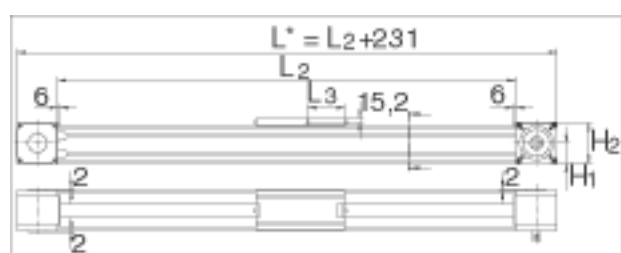
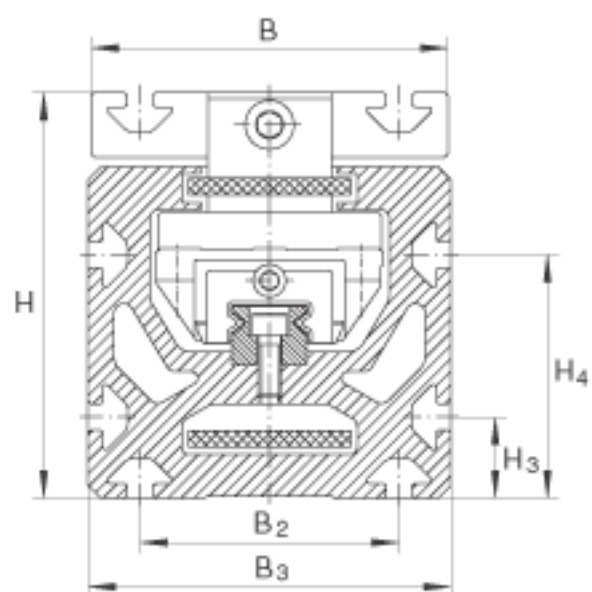
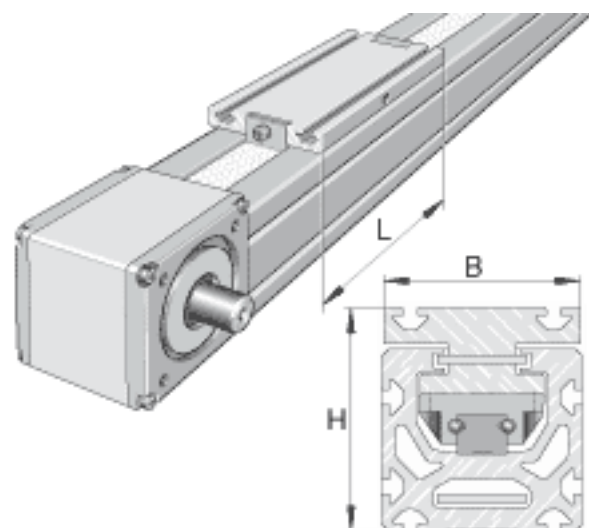


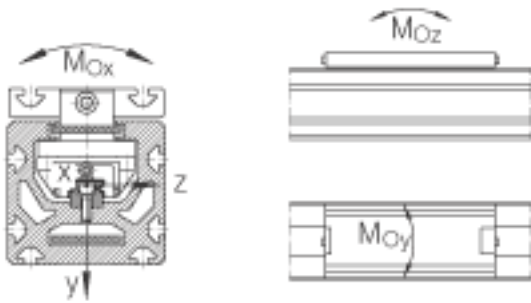
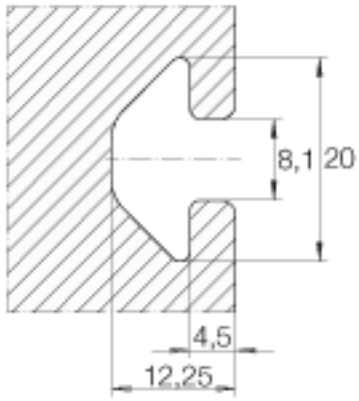
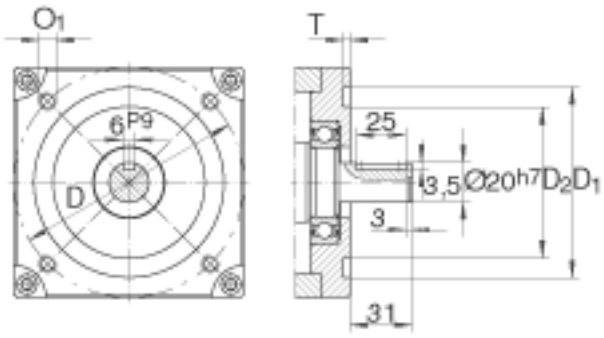
INA MKUE-25-500-ZR...-N参数

许用静扭矩	M_{0x}	500	Nm	直线导轨系统的许用静扭矩 这些数值是单一载荷，当执行器的下部完全被支承时使用。当承受联合载荷时，这些值必须减小。关于导轨系统的设计标准，见PF1样本。
	M_{0y}	6500	Nm	直线导轨系统的许用静扭矩 这些数值是单一载荷，当执行器的下部完全被支承时使用。当承受联合载荷时，这些值必须减小。关于导轨系统的设计标准，见PF1样本。
	M_{0z}	6500	Nm	直线导轨系统的许用静扭矩 这些数值是单一载荷，当执行器的下部完全被支承时使用。当承受联合载荷时，这些值必须减小。关于导轨系统的设计标准，见PF1样本。
尺寸	I_y	712	cm^4	惯性矩
	I_z	506	cm^4	惯性矩
说明		50 AT 10		齿形带
		1880	N	齿形带的许用工作载荷
		75	Nm	最大驱动力矩
		0.315	kg/m	齿形带的质量
		250	mm/Umdr	进给量(mm/转)
		14.7×10^{-4}	$\text{kg} \times \text{m}^2$	两个齿轮的质量惯性矩
尺寸	D_1	95	mm	公差:G7
	D_2	76	mm	-
	H_1	58	mm	公差: +/-0,5
	H_2	115.7	mm	-

	H_3	25	mm	-
	H_4	75	mm	-
	L_1	513	mm	-
	O	M8		-
	T	4	mm	公差: +0,5
重量	m_{Law}	6600	g	滑块的质量
	m_{tot}	$(L_{tot} - 230) \times 0.0169 + 14.8$	kg	质量
说明				<p>$L_2 = \text{总行程} + L_1 + 12$</p> <p>$L_{tot} = \text{总行程} + L_1 + L_2 + 231$</p> <p>总行程 = 有效行程 + 2 x S</p> <p>S指适合于特殊应用的安全范围, 应该至少为 85 mm; 总行程单位为 mm。 最大单根支承轨长度 $L_2 = 8,000$ mm</p> <p>直线循环球轴承及导轨组件的基本额定载荷 注意: 此数值只适用于 L_h 寿命的计算。</p> <p>直线循环球轴承及导轨组件的基本额定载荷 注意: 此数值只适用于 L_h 寿命的计算。</p>
基本额定载荷	C	26300	N	
	C_0	41800	N	
尺寸	H	125	mm	-
	D	115	mm	-
	B	110	mm	-
	L	500	mm	-
说明				滑块有两个定位槽
尺寸	B_1	80	mm	公差: +/-0,2
	B_2	80	mm	-
	B_3	112	mm	-

INA MKUE-25-500-ZR...-N图片





参考资料:<http://www.sozhou.com/p/1ce3a4dd.html>