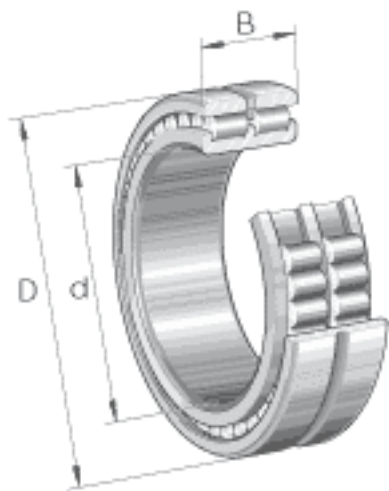


INA SL024934参数

尺寸	d	170	mm	-
	D	230	mm	-
	B	60	mm	-
	C	30	mm	-
	d ₁	193.1	mm	-
	E	215.08	mm	-
	r _{min}	2	mm	-
	s	4	mm	轴向位移
说明		NNCL4934V		根据 DIN 5412 标准的型号
重量	m	7100	g	质量
基本额定载荷	C _r	435000	N	基本额定动载荷，径向
	C _{0r}	930000	N	基本额定静载荷，径向
疲劳极限载荷	C _{ur}	114000	N	疲劳极限载荷，径向
极限转速	n _G	1580	r/min	极限转速
参考转速	n _B	1020	r/min	参考转速

INA SL024934图片



参考资料:<http://www.sozhou.com/p/1cead5e9.html>

