

INA KUVE15-B-EC参数

尺寸	H	24	mm	-
	B	52	mm	-
	L	44.5	mm	-
说明	1)			定位面
	2)			标记
	3)			根据 DIN 3 405 M3 标准, 润滑嘴被松散提供
尺寸	A ₁	18.5	mm	-
	A ₂	5.5	mm	-
	A ₃	4.3	mm	-
	A ₄	3.2	mm	-
	a _{L max}	53	mm	a L 和 a R 取决于导轨的长度 l max
	a _{L min}	20	mm	a L 和 a R 取决于导轨的长度 l max
	a _{R max}	53	mm	a L 和 a R 取决于导轨的长度 l max
	a _{R min}	20	mm	a L 和 a R 取决于导轨的长度 l max
	b	15	mm	公差: -0,005 / -0,03
	H ₁	4.3	mm	-
	H ₄	6.1	mm	-
	H ₅	4.75	mm	-
	h	15	mm	-
	h ₁	8.15	mm	-
	J _B	41	mm	-
J _{L6}	15.8	mm	-	
j _L	60	mm	-	

说明	K_1	M4		根据 DIN ISO 4762-12.9的螺钉 最大锁紧力矩 (Nm) : M3 = 2,5 M4 = 5 M5 = 10 M6 = 17 M8 = 41 M10 = 83 M12 = 140 M14 = 220 M16 = 340 如有可能, 应有螺钉防松措施。
	K_3	M4		根据 DIN ISO 4762-12.9的螺钉 最大锁紧力矩 (Nm) : M3 = 2,5 M4 = 5 M5 = 10 M6 = 17 M8 = 41 M10 = 83 M12 = 140 M14 = 220 M16 = 340 如有可能, 应有螺钉防松措施。
尺寸	L_1	23.1	mm	-
	L_S	1.3	mm	-
	l_{max}	1200	mm	单根导轨的最大长度; 更长的导轨可以分成几段供货, 并且相应地标注。 根据合同约定, 单根导轨最大长度可达6米。
	N_3	2.57	mm	最大允许的润滑连接螺纹深度: 5,5 mm
	N_4	2.57	mm	最大允许的润滑连接螺纹深度: 5,5 mm
	S	0.8	mm	-
	T_5	7	mm	-
	W_6	6	mm	距平面侧的宽度
重量	m_W	130	g	滑块的质量
	m_S	1.44	kg/m	导轨的质量
说明				根据 DIN 636, 基本额定载荷的计算, 基本额定动载荷基于实践经验。
基本额定载荷	C	4900	N	基本额定动载荷
	C_0	8300	N	基本额定静载荷
尺寸	M_{0x}	86	Nm	绕 X 轴的额定静扭矩

M_{0y} 35

Nm

绕 Y 轴的额定静扭矩

M_{0z} 35

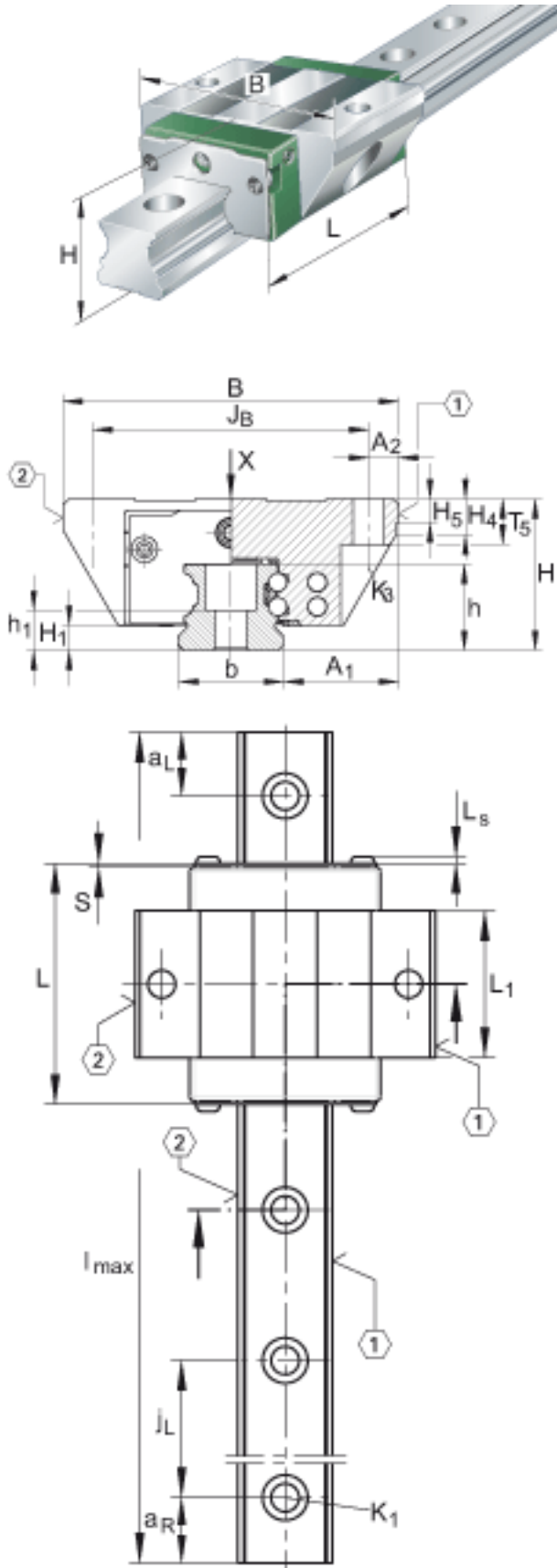
Nm

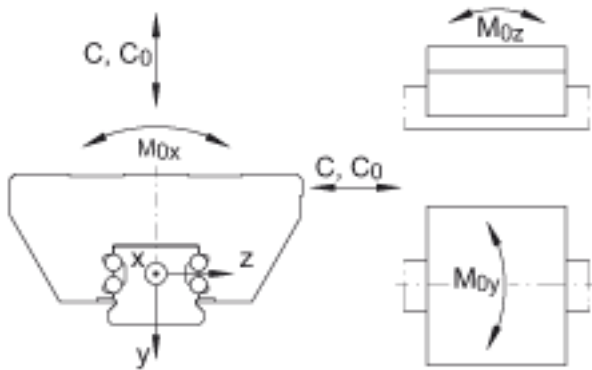
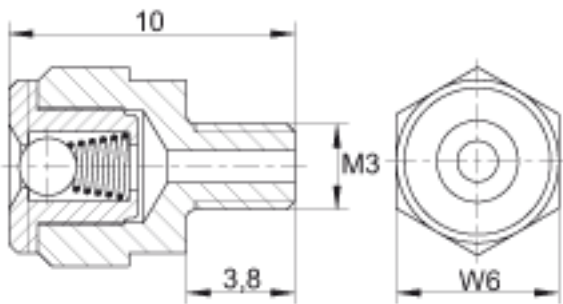
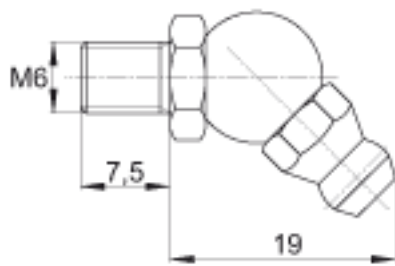
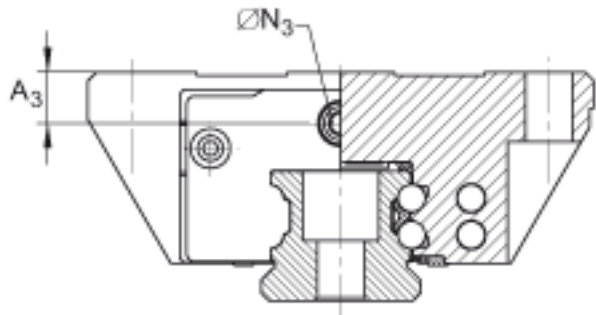
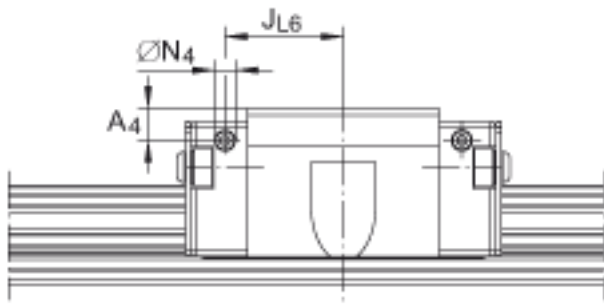
绕 Z 轴的额定静扭矩

说明

新滑块不能应用在以前的导轨 TKVD15(-U) 上

INA KUVE15-B-EC图片





参考资料:<http://www.sozhou.com/p/1cf70c44.html>