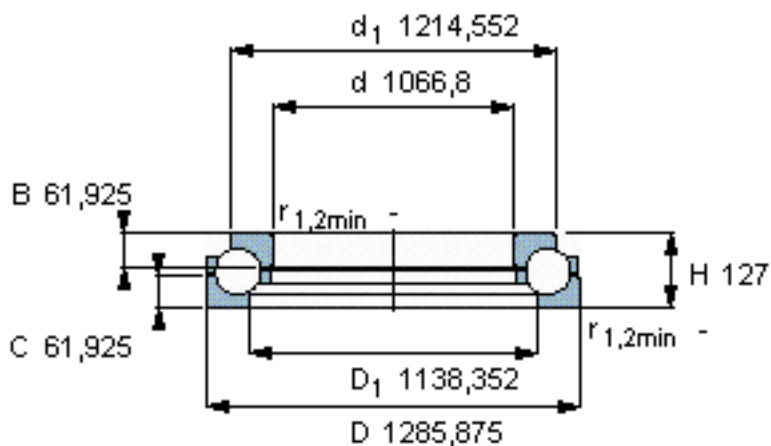


SKF BA1B 307784参数

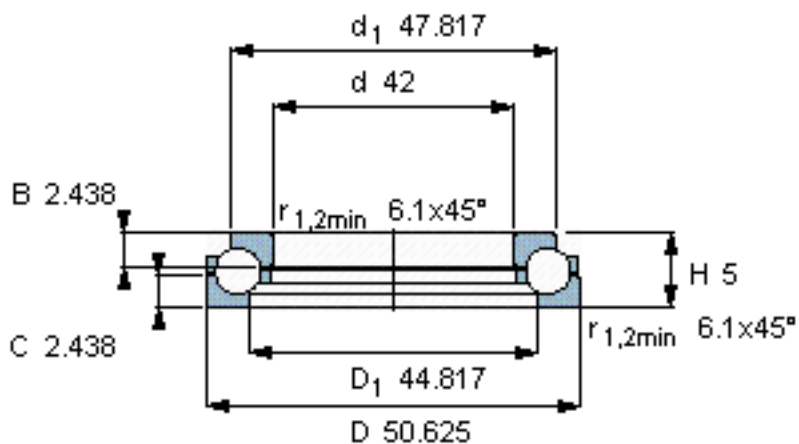
主要尺寸	d	1066.8	mm	-
	D	1285.875	mm	-
	H	127	mm	-
基本额定载荷	C	1160000	N	动载荷
	$C_0$	8000000	N	静载荷
疲劳载荷极限	$P_u$	100000	N	-
最小载荷系数	A	170	-	-
重量	重量	315000	g	-
型号	型号	BA1B 307784	-	-

SKF BA1B 307784图片



计算系数

e 0,80  
X 0,51  
 $X_0$  1,47



计算系数

e 0,80  
X 0,51  
 $X_0$  1,47

参考资料:<http://www.sozhou.com/p/1d0344ec.html>