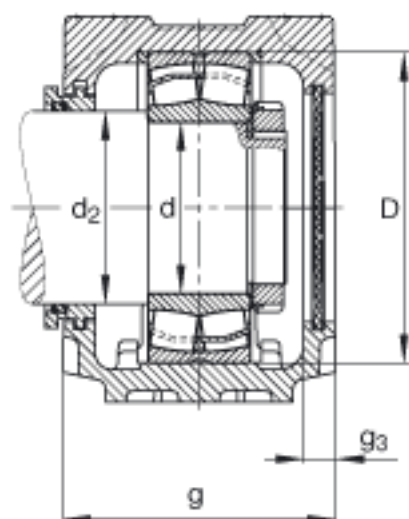
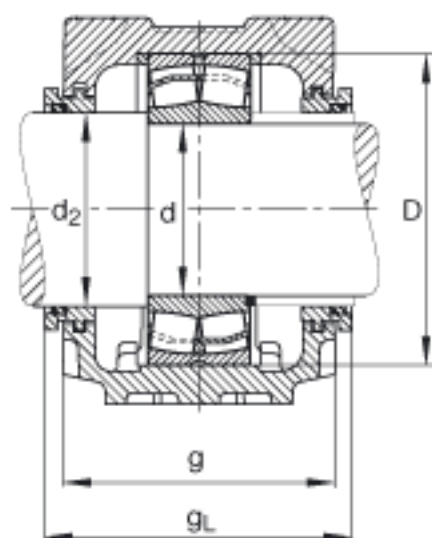


FAG SNV180-F-L + 22220 + TSV220参数

尺寸	v	32	mm	-
重量	m <sub>1</sub>	17000	g	质量, 轴承座
说明		22220		型号, 轴承
		KM20		型号, 锁紧螺母
		MB20		型号, 爪式垫圈
		FRM180/12		型号, 定位圈
		TSV220		型号, 迷宫密封
		DKV180		型号, 端盖
		SNV180-F-L		型号, 轴承座
尺寸	d <sub>2</sub>	115	mm	-
	g <sub>3</sub>	16	mm	-
	g <sub>L</sub>	177.3	mm	-
	h	112	mm	-
	m	320	mm	-
	s	M24		-
	s	22.225	mm	-
	u	26	mm	-
	d	100	mm	-
	a	380	mm	-
	h <sub>1</sub>	223	mm	-
	g	160	mm	-
	b	110	mm	-
	c	40	mm	-
	D	180	mm	-

FAG SNV180-F-L + 22220 + TSV220图片





参考资料:<http://www.sozhou.com/p/1d1a4875.html>