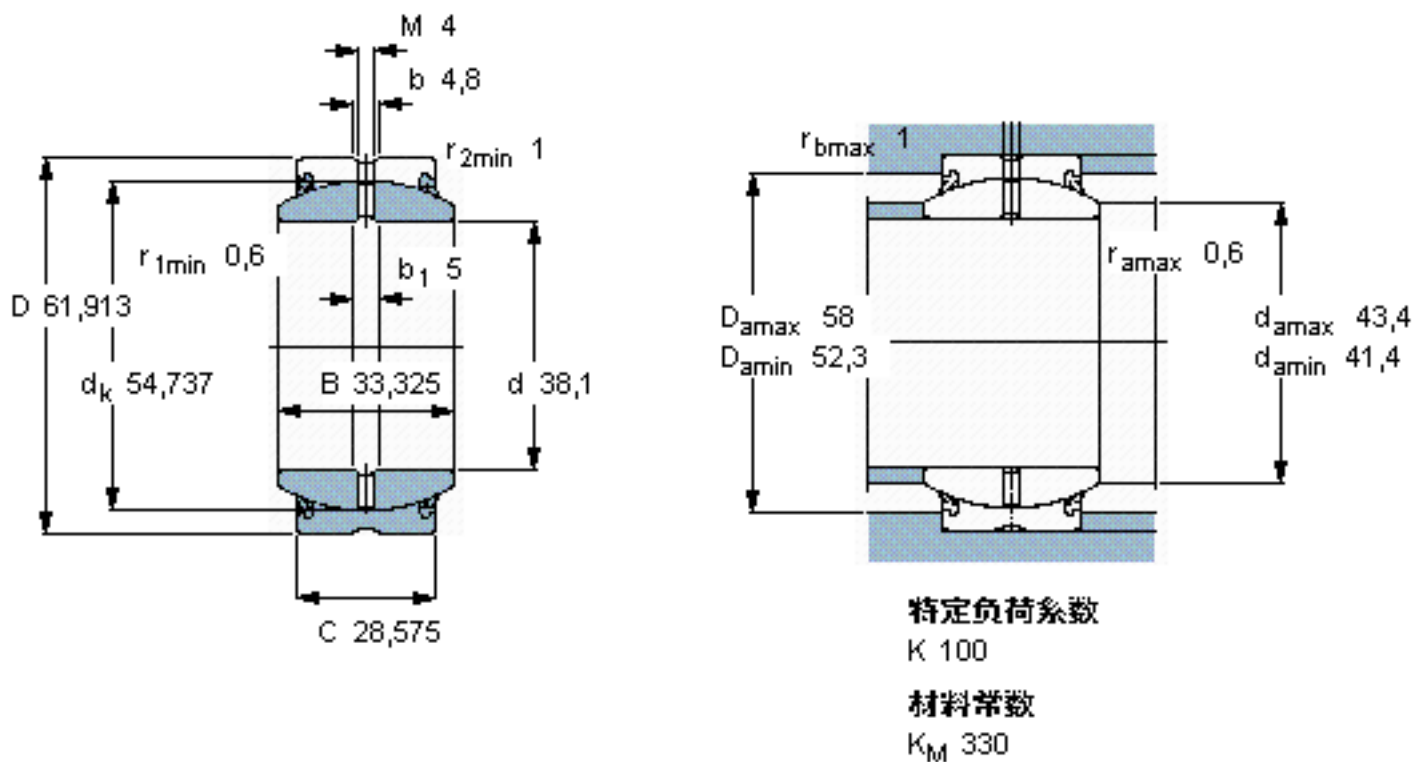


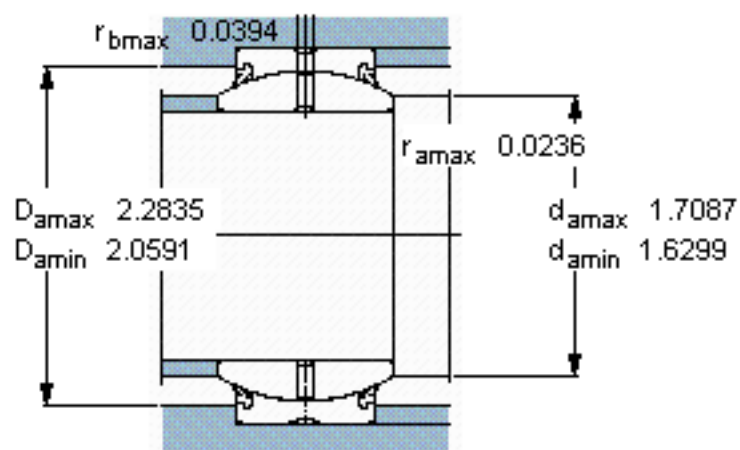
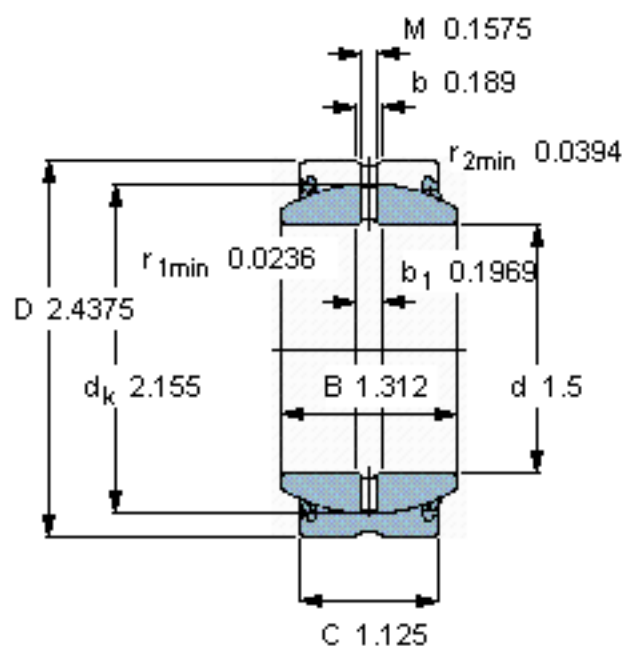
SKF GEZ 108 ES-2RS参数

主要尺寸	d	38.1	mm	-
	D	61.913	mm	-
	B	33.325	mm	-
	C	28.575	mm	-
倾斜角	倾斜角	6	°	-
基本额定载荷	C	125000	N	动载荷
	C_0	375000	N	静载荷
重量	重量	420	g	-
型号	型号	GEZ 108 ES-2RS	-	-

SKF GEZ 108 ES-2RS图片



参考资料: <http://www.sozhou.com/p/1d221f41.html>



特定负荷系数

K 100

材料常数

K_M 330