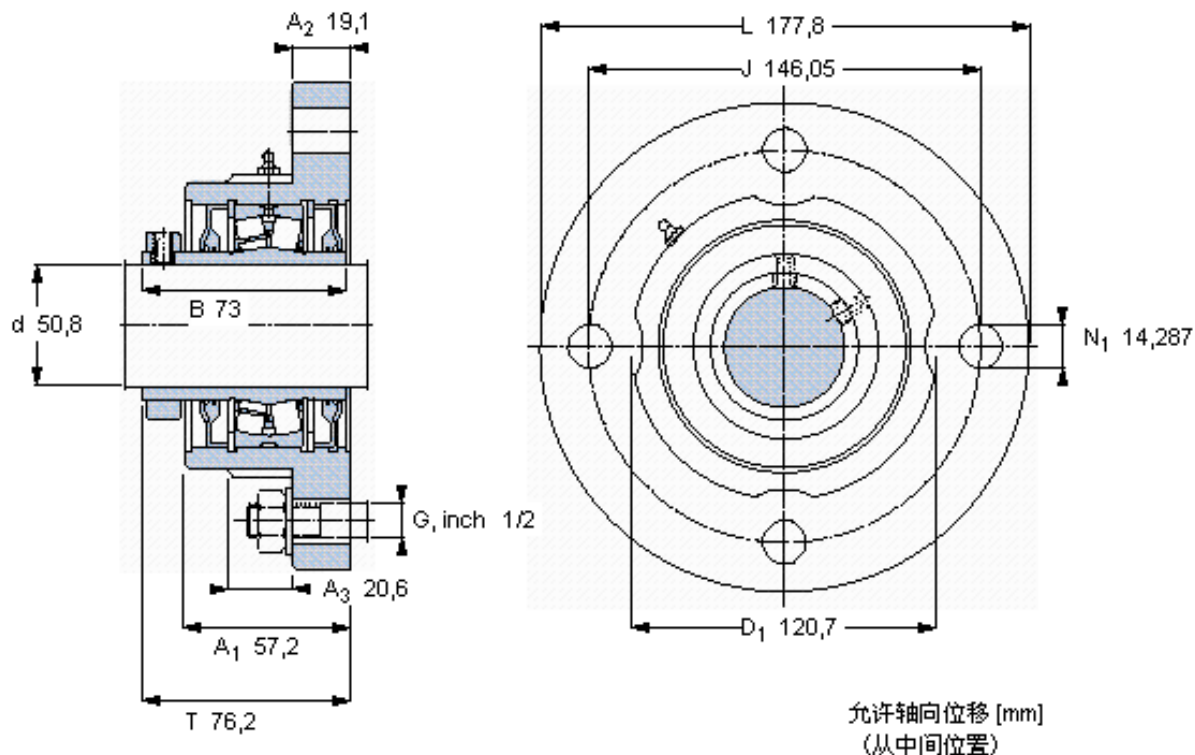


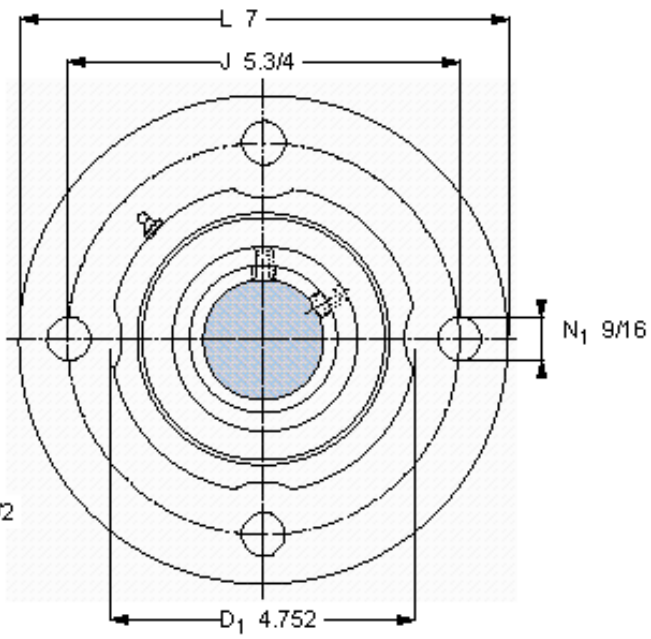
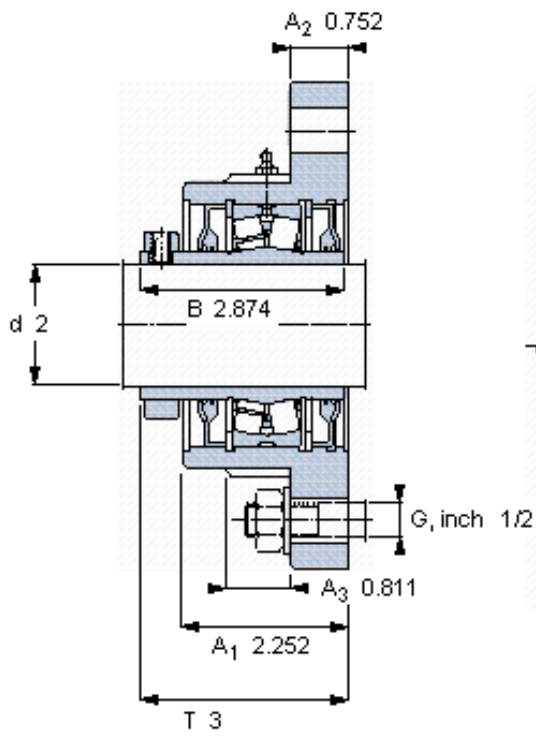
### SKF FYR 2参数

主要尺寸	d	50.8	mm	-
	A <sub>1</sub>	57.2	mm	-
	J	146.05	mm	-
	L	177.8	mm	-
	T	76.2	mm	-
基本额定载荷	C	84500	N	动载荷
	C <sub>0</sub>	100000	N	静载荷
极限转速	极限转速	2400	r/min	-
重量	重量	4760	g	-
型号	型号	FYR 2	-	-
基本轴承型号	基本轴承型号	22210	-	-

### SKF FYR 2图片



参考资料: <http://www.sozhou.com/p/1d3e2bb0.html>



允许轴向位移 [mm]  
 (从中间位置)

0,