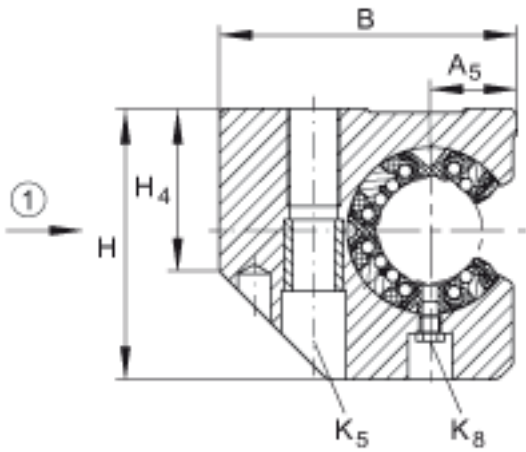
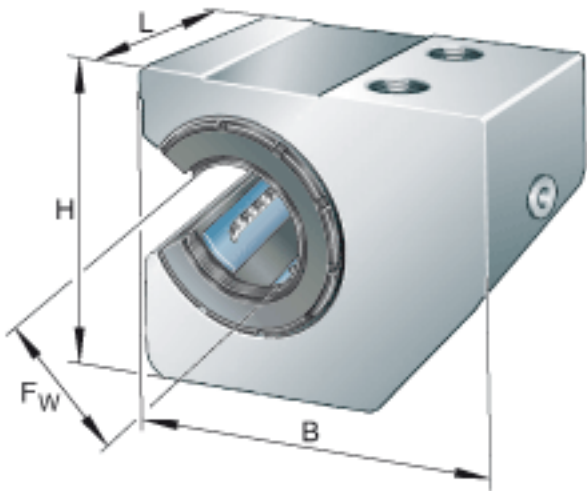


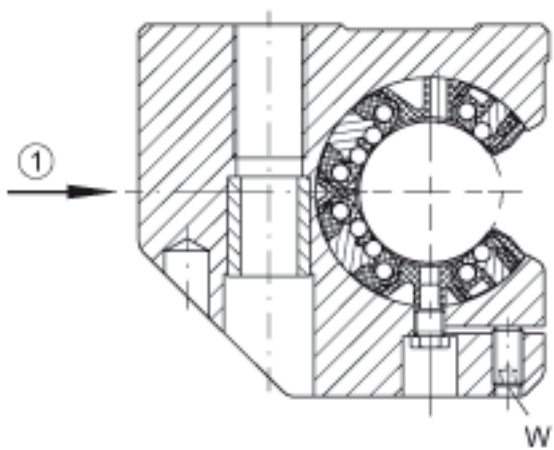
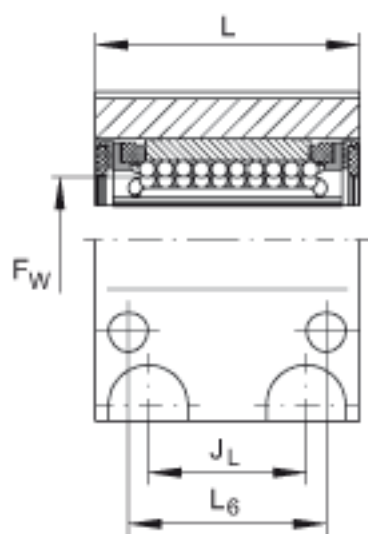
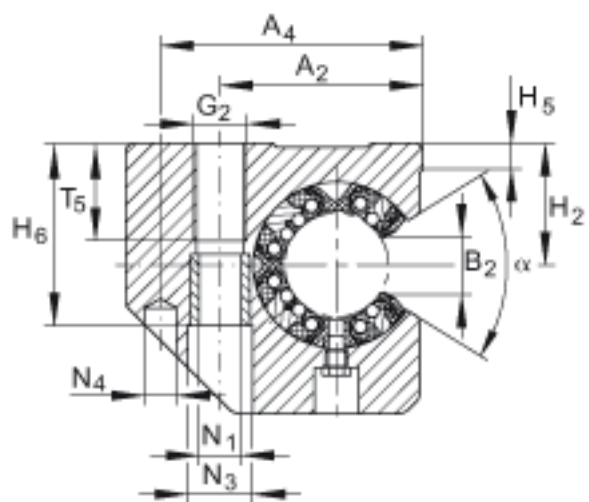
INA KGSCS25-PP-AS参数

尺寸	$F_w$	25	mm	-
	B	75	mm	-
	L	58	mm	-
	H	72	mm	-
说明		6		球的列数
	1)			主载荷方向
尺寸	$A_2$	49	mm	公差: +/-0, 15
	$A_4$	64	mm	-
	$A_5$	21	mm	公差: +/-0, 01
	$B_2$	12.5	mm	和直径 $F_w$ 有关的尺寸 B2
	$G_2$	M12		-
	$H_2$	35	mm	公差: +0, 008 / - 0, 016
	$H_4$	45	mm	-
	$H_5$	8.2	mm	-
	$H_6$	50.6	mm	-
	$J_L$	36	mm	公差: +/-0, 15 尺寸 JL 在轴承长度 L 上是对称的。
	$K_5$	M10		根据 ISO 4762-8.8 标准的固定螺钉 如果有调节螺钉, 应有螺钉防松措施。
	$K_8$	NIP5MZ		润滑嘴 润滑孔在轴承长度 L 上是对称的。
	$L_6$	45	mm	尺寸 L6 在轴承长度 L 上是对称的。
	$N_1$	10.5	mm	-
	$N_3$	18	mm	-
	$N_4$	8	mm	销孔的中心
	$T_5$	22	mm	-

	W	3	mm	-
接触角	$\alpha$	57		-
重量	m	680	g	质量
说明				在主载荷方向的基本额定载荷 基本额定载荷仅适用于淬硬 (670+170 HV) 及磨削过的作为滚道的轴。
基本额定载荷	$C_{max}$	3950	N	基本额定动载荷
	$C_{0 max}$	4300	N	基本额定静载荷

INA KGSCS25-PP-AS图片





参考资料: <http://www.sozhou.com/p/1d421463.html>