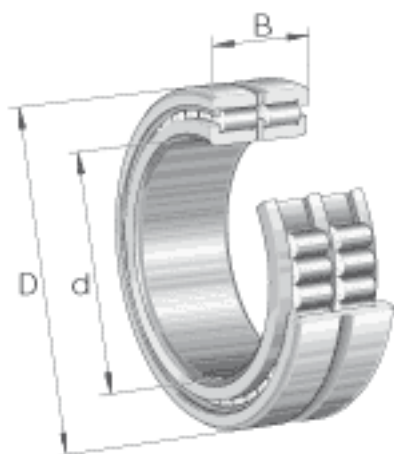


INA SL185036参数

尺寸	d	180	mm	-
	D	280	mm	-
	B	136	mm	-
	C	68	mm	-
	D_1	249.4	mm	-
	d_1	212.2	mm	-
	E	260.22	mm	-
	r_{min}	2.1	mm	-
	s	8	mm	轴向位移
重量	m	29900	g	质量
基本额定载荷	C_r	1390000	N	基本额定动载荷, 径向
	C_{0r}	2480000	N	基本额定静载荷, 径向
疲劳极限载荷	C_{ur}	310000	N	疲劳极限载荷, 径向
极限转速	n_G	1370	r/min	极限转速
参考转速	n_B	820	r/min	参考转速

INA SL185036图片



参考资料:<http://www.sozhou.com/p/1d441a98.html>

