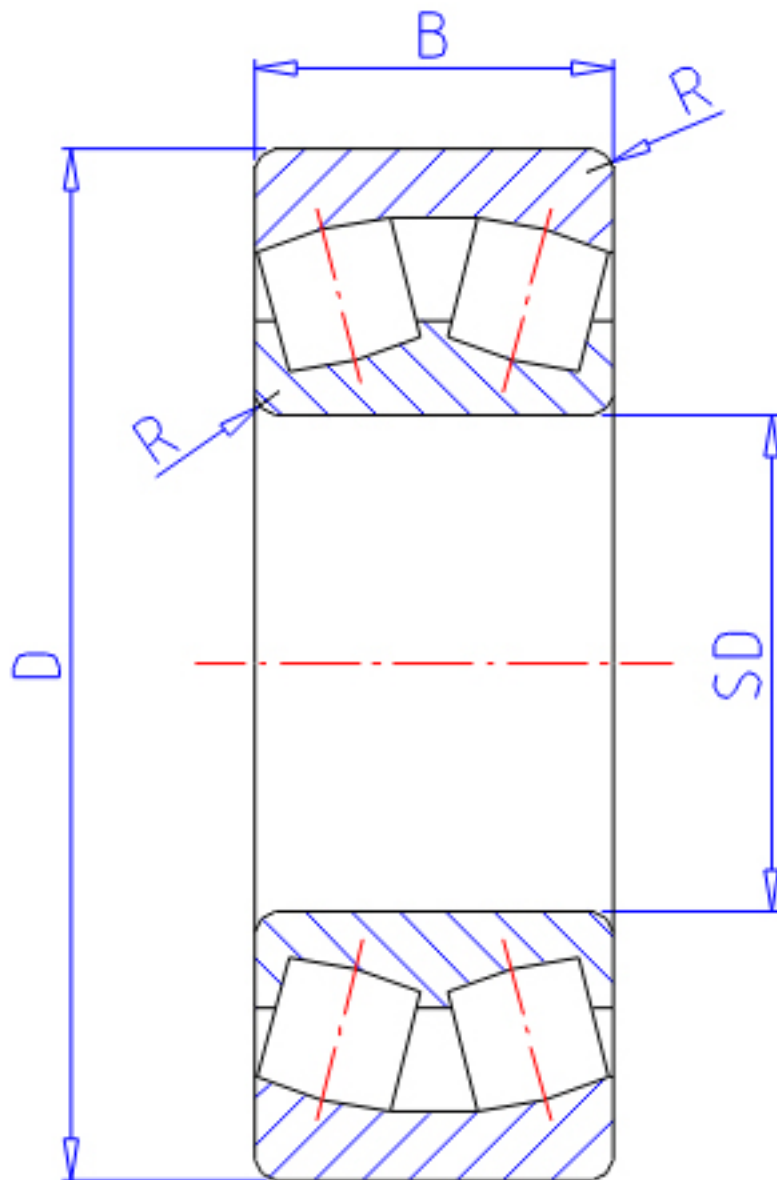


NTN 22234B参数

主要尺寸	SD	170	mm	-
	D	310	mm	外径
	B	86	mm	宽度
	R	4.0	mm	(最小)
型号	ORDER	22234B		型号
基本额定载荷	CR	1000000	N	动载荷
	COR	1520000	N	静载荷
	CRF	102 000	kgf	动载荷
	CORF	155 000	kgf	静载荷
极限转速	LSG	980	r/min	脂润滑
	LSO	1 500	r/min	油润滑
重量	MASS	28000	g	重量
安装尺寸	DA	292	mm	(最大)
	DA1	188	mm	(最小)
轴向载荷系数	Y1	2.39		-
	Y2	3.56		-
	Y0	2.34		-
常数	E	0.28		-
安装尺寸	RAS	3	mm	(最大)

NTN 22234B图片



参考资料:<http://www.sozhou.com/p/1d457f41.html>

