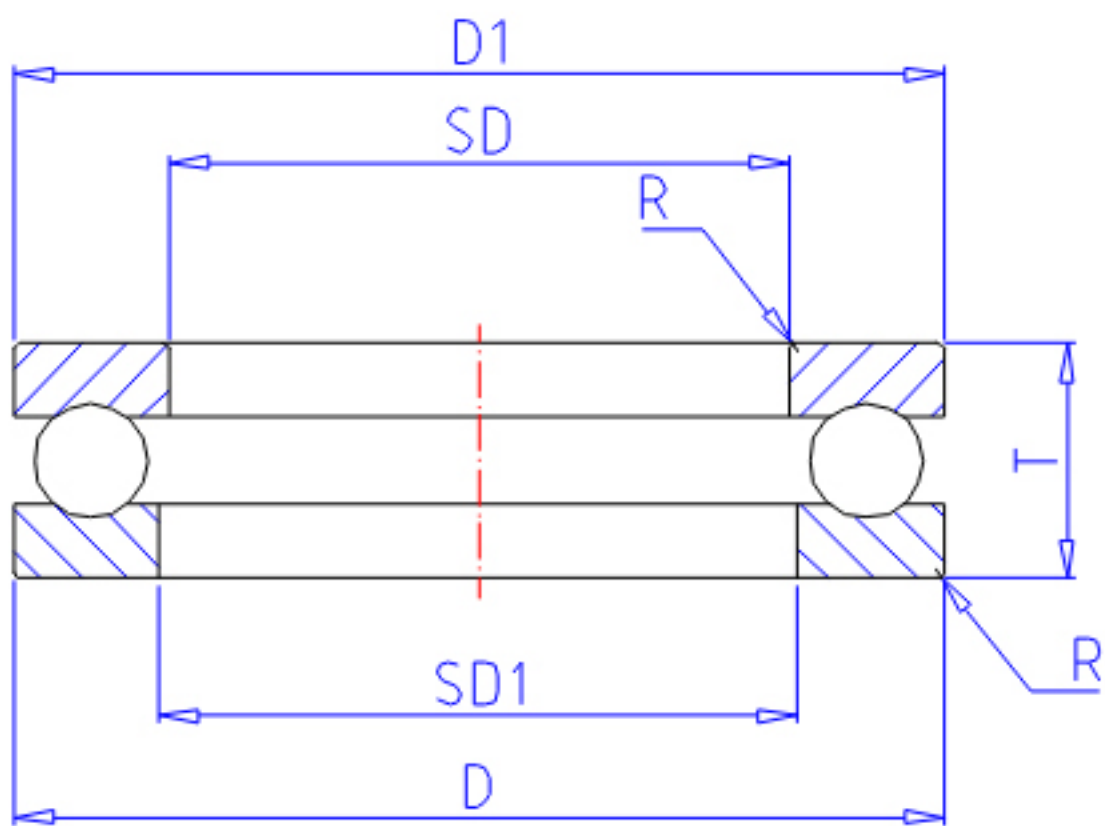


NTN *51228参数

主要尺寸	SD	140	mm	-
	D	200	mm	外径
	T	46	mm	宽度
	R	1.5	mm	(最小)
型号	ORDER	*51228		型号
基本额定载荷	CA	193000	N	动载荷
	COA	595000	N	静载荷
	CAF	19 700	kgf	动载荷
	COAF	60 500	kgf	静载荷
极限转速	NG	980	r/min	脂润滑
	NO	1 400	r/min	油润滑
尺寸	D1	197	mm	(最大)
	SD1	143	mm	(最小)
重量	MASS	4770	g	重量
安装尺寸	DA1	176	mm	(最小)
	DA	164	mm	(最大)
	RAS	1.5	mm	(最大)

NTN *51228图片



参考资料:<http://www.sozhou.com/p/1d474587.html>

