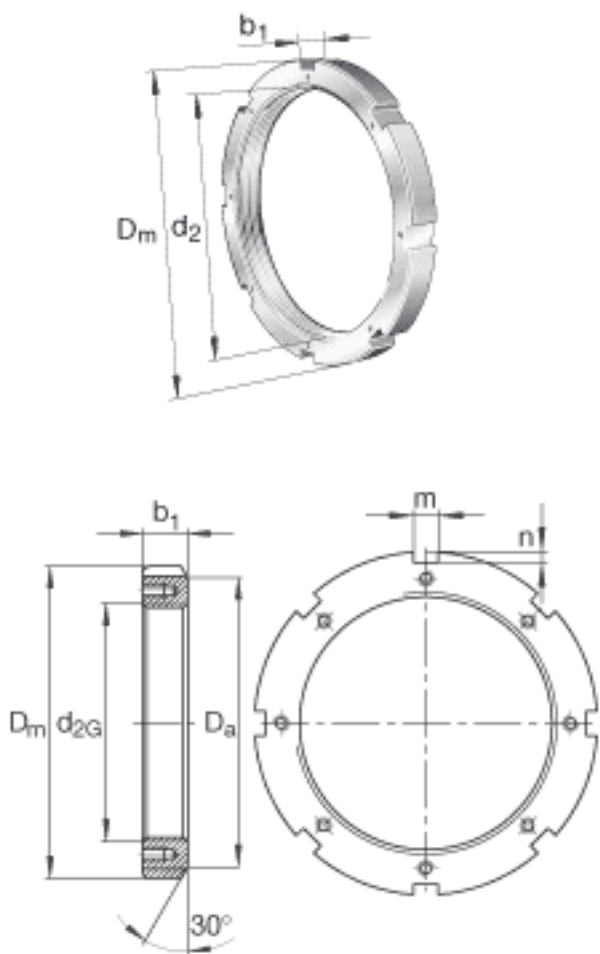


FAG HM3160参数

| | | | | |
|----|----------|---------|----|----------|
| 尺寸 | d_{2G} | Tr300x4 | mm | 螺纹 |
| | D_m | 380 | mm | - |
| | b_1 | 40 | mm | - |
| | D_a | 340 | mm | - |
| | m | 24 | mm | - |
| | n | 12 | mm | - |
| 重量 | m_1 | 11400 | g | 质量, 螺母 |
| 说明 | | MS3160 | | 型号, 止动装置 |

FAG HM3160图片



参考资料:<http://www.sozhou.com/p/1d51ad81.html>