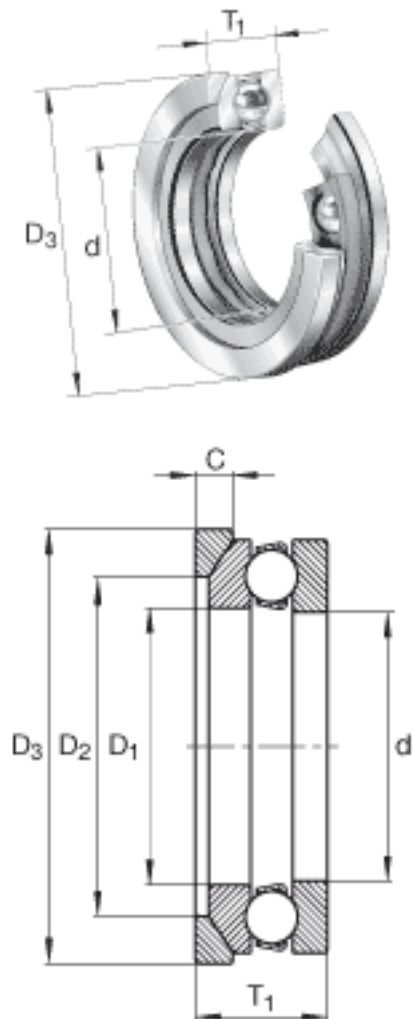


INA 4121-AW参数

基本额定载荷	C_a	169000	N	基本额定动载荷, 轴向
	C_{0a}	440000	N	基本额定静载荷, 轴向
极限转速	n_G	1500	r/min	极限转速
尺寸	D_2	118	mm	-
重量	m	726	g	质量
尺寸	d	105.004	mm	-
	D_3	163	mm	-
	T_1	49	mm	-
	C	14	mm	-
	D_1	108.001	mm	-

INA 4121-AW图片



参考资料:<http://www.sozhou.com/p/1d534d91.html>