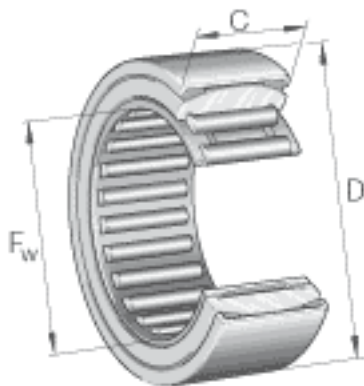


INA RPNA45/62参数

尺寸	F_w	45	mm	-
	D	62	mm	-
	C	20	mm	公差: $\pm 0,5$
	D_1	58	mm	-
	r_{min}	0.8	mm	-
重量	m	176	g	质量
基本额定载荷	C_r	31000	N	基本额定动载荷, 径向
	C_{0r}	53000	N	基本额定静载荷, 径向
疲劳极限载荷	C_{ur}	9300	N	疲劳极限载荷, 径向
极限转速	n_G	10200	r/min	极限转速

INA RPNA45/62图片



参考资料:<http://www.sozhou.com/p/1d5e6ffb.html>

