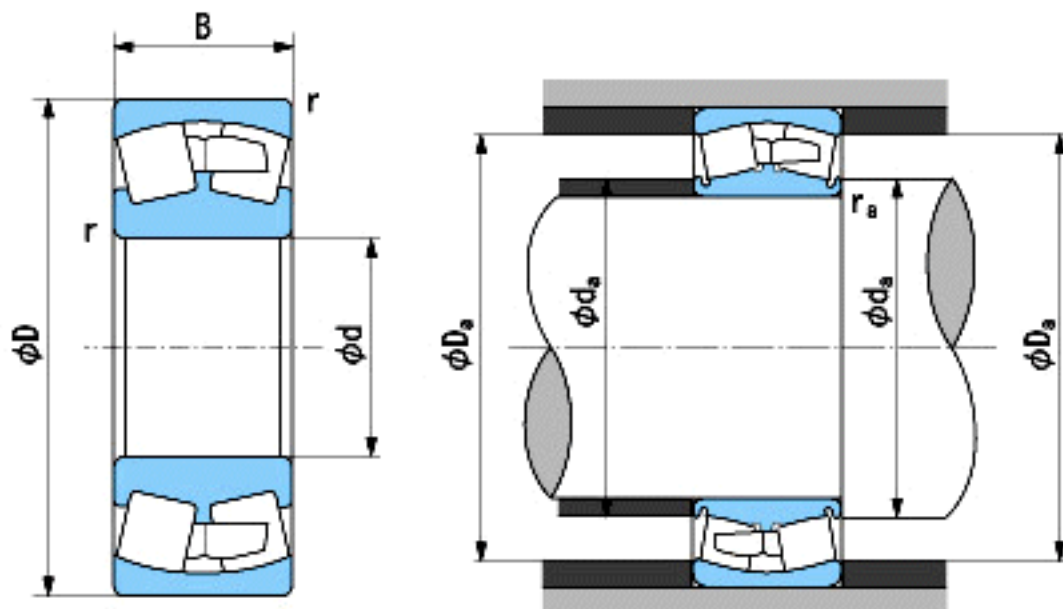


NACHI 22313AEX参数

外形尺寸	d	65	mm	内径
	D	140	mm	外径
	B	48	mm	宽度
	r	2.1~4	mm	轴向
	r	2.1~6.5	mm	轴向
安装尺寸	da (min)	77.0	mm	(最小)
	Da (max)	128.0	mm	(最大)
	ra (max)	2.0	mm	(最大)
重量	Mass	3640	g	重量
基本额定载荷	Cr	380000	N	动载荷
	Cor	310000	N	静载荷
极限速度	Grease	4950	r/min	脂润滑
	Oil	6450	r/min	油润滑

NACHI 22313AEX图片



参考资料:<http://www.sozhou.com/p/1d7a95c3.html>