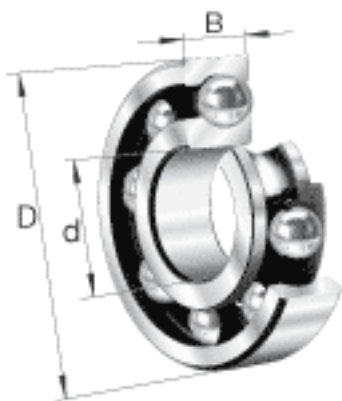


FAG 61848参数

尺寸	d	240	mm	-
	D	300	mm	-
	B	28	mm	-
	D_1	280.7	mm	-
	$D_{a \max}$	291.2	mm	-
	d_1	260	mm	-
	$d_{a \min}$	248.8	mm	-
	$r_{a \max}$	2	mm	-
	r_{\min}	2	mm	-
疲劳极限载荷	C_{ur}	4200	N	疲劳极限载荷，径向
重量	m	3930	g	质量
基本额定载荷	C_r	97000	N	基本额定动载荷，径向
	C_{0r}	120000	N	基本额定静载荷，径向
极限转速	n_G	2900	r/min	极限转速
参考转速	n_B	2260	r/min	参考速度

FAG 61848图片





参考资料:<http://www.sozhou.com/p/1d979c7c.html>