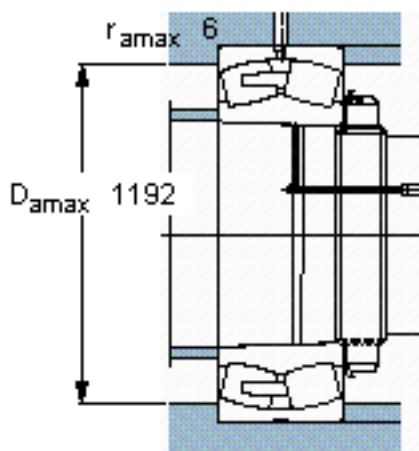
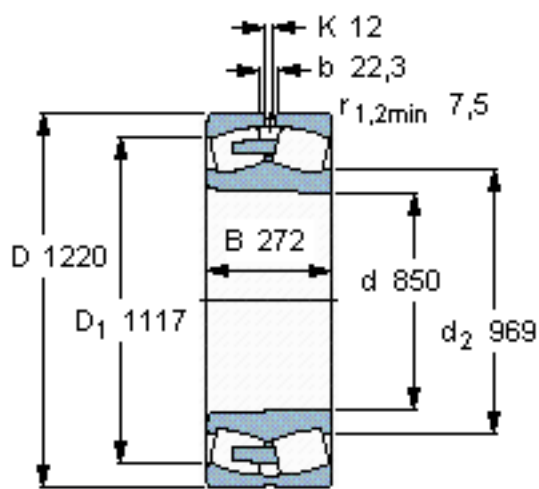


SKF 230/850 CAK/W33 *参数

主要尺寸	d	850	mm	-
	D	1220	mm	-
	B	272	mm	-
基本额定载荷	C	10800000	N	动载荷
	C_0	21600000	N	静载荷
疲劳载荷极限	P_u	1250000	N	-
额定转速	参考转速	240	r/min	-
	极限转速	450	r/min	-
重量	重量	1015000	g	-
型号	* SKF 探索者轴承	230/850 CAK/W33 *	-	-

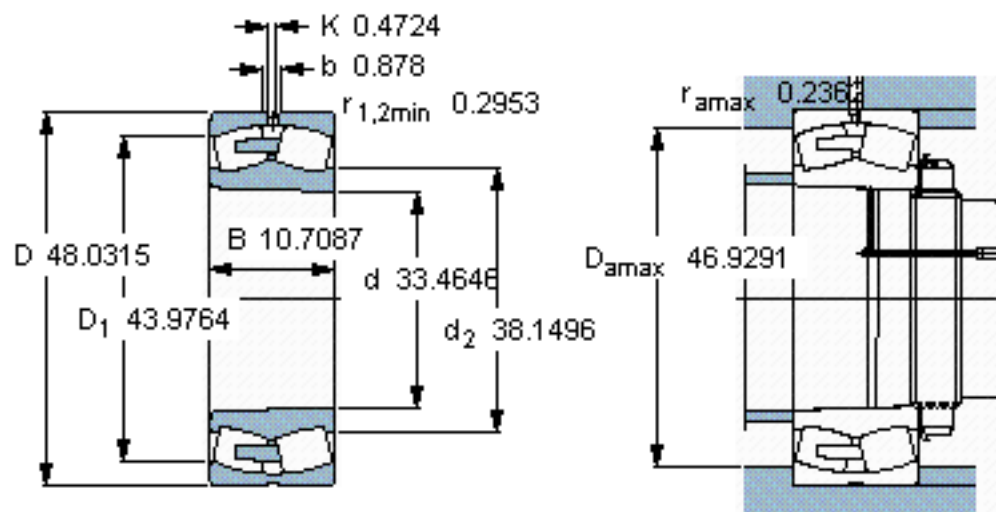
SKF 230/850 CAK/W33 *图片



计算系数
e 0,2
Y₁ 3,4
Y₂ 5
Y₀ 3,2

圆锥孔，圆锥
1: 12

参考资料: <http://www.sozhou.com/p/1d99e3b1.html>



圆锥孔，圆锥
1: 12

计算系数
 e 0,2
 Y_1 3,4
 Y_2 5
 Y_0 3,2