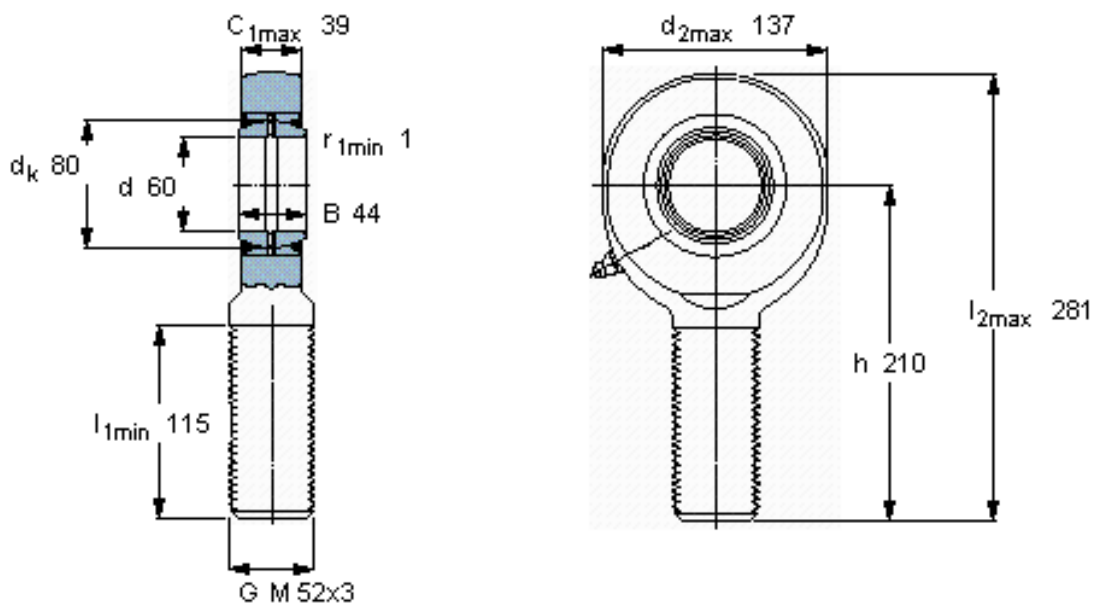


SKF SAA 60 ES-2RS参数

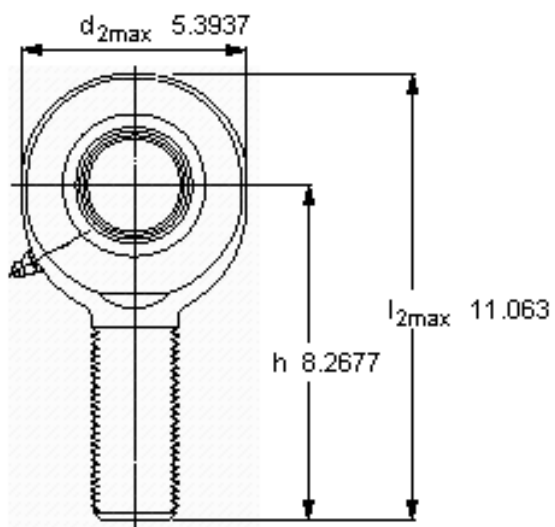
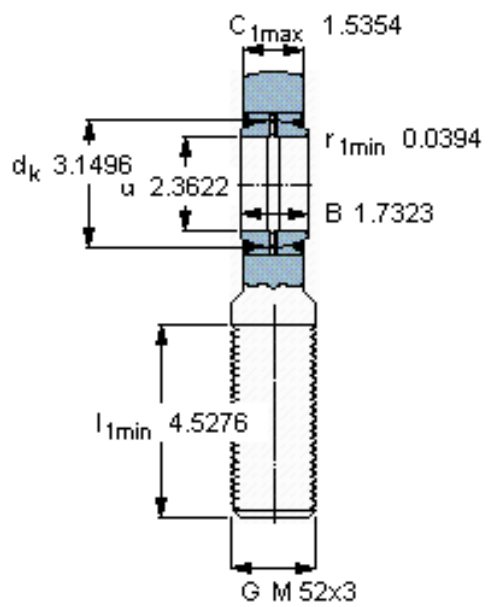
主要尺寸	d	60	mm	-
	最大	137	mm	-
	B	44	mm	-
	6g	M 52x3	mm	-
	最大	39	mm	-
	h	210	mm	-
倾斜角	倾斜角	6	°	-
基本额定载荷	C	245000	N	动载荷
	C <sub>0</sub>	360000	N	静载荷
重量	重量	5700	g	-
型号	带右或左螺纹的杆端关节轴承	SAA 60 ES-2RS	-	-

SKF SAA 60 ES-2RS图片



特定负荷系数  
K 100  
材料常数  
K<sub>M</sub> 330

参考资料: <http://www.sozhou.com/p/1da27027.html>



特定負荷係数  
 $K$  100  
 材料常数  
 $K_M$  330