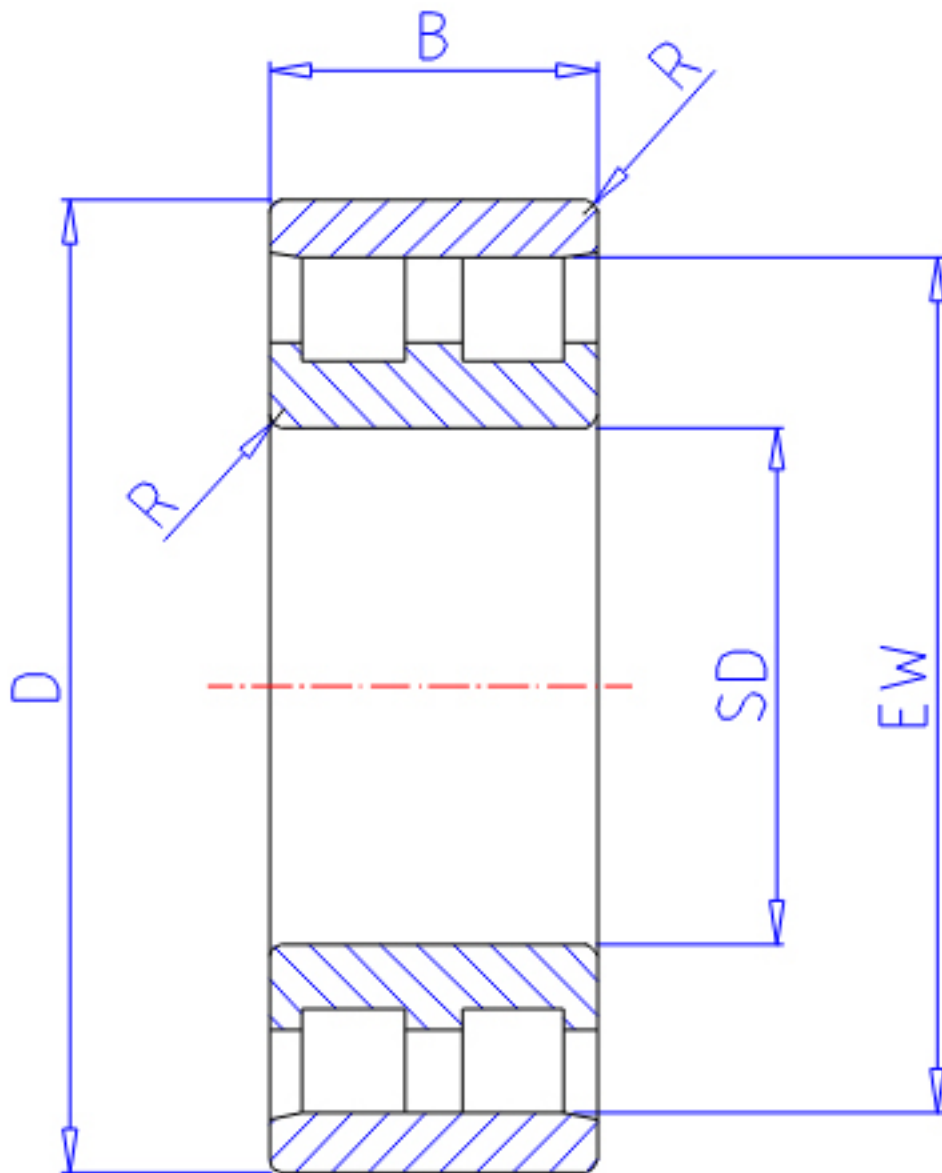


### NTN NN3080参数

主要尺寸	SD	400	mm	-
	D	600	mm	外径
	B	148	mm	宽度
	R	5.0	mm	(最小)
型号	ORDER	NN3080		型号
基本额定载荷	CR	2040000	N	动载荷
	COR	4150000	N	静载荷
	CRF	208 000	kgf	动载荷
	CORF	420 000	kgf	静载荷
极限转速	LSG	880	r/min	脂润滑
	LSO	1 000	r/min	油润滑
尺寸	FW	0.0	mm	-
	EW	547.0	mm	-
重量	MASS	146000	g	重量
安装尺寸	DA1	420	mm	(最小)
	DB1	432	mm	(最小)
	DC	0	mm	(最大)
	DD	0	mm	(最小)
	DA	0	mm	(最大)
	DB2	580	mm	(最大)
	BB	551	mm	(最小)
	RAS	4	mm	(最大)

### NTN NN3080图片



参考资料:<http://www.sozhou.com/p/1daf9219.html>

